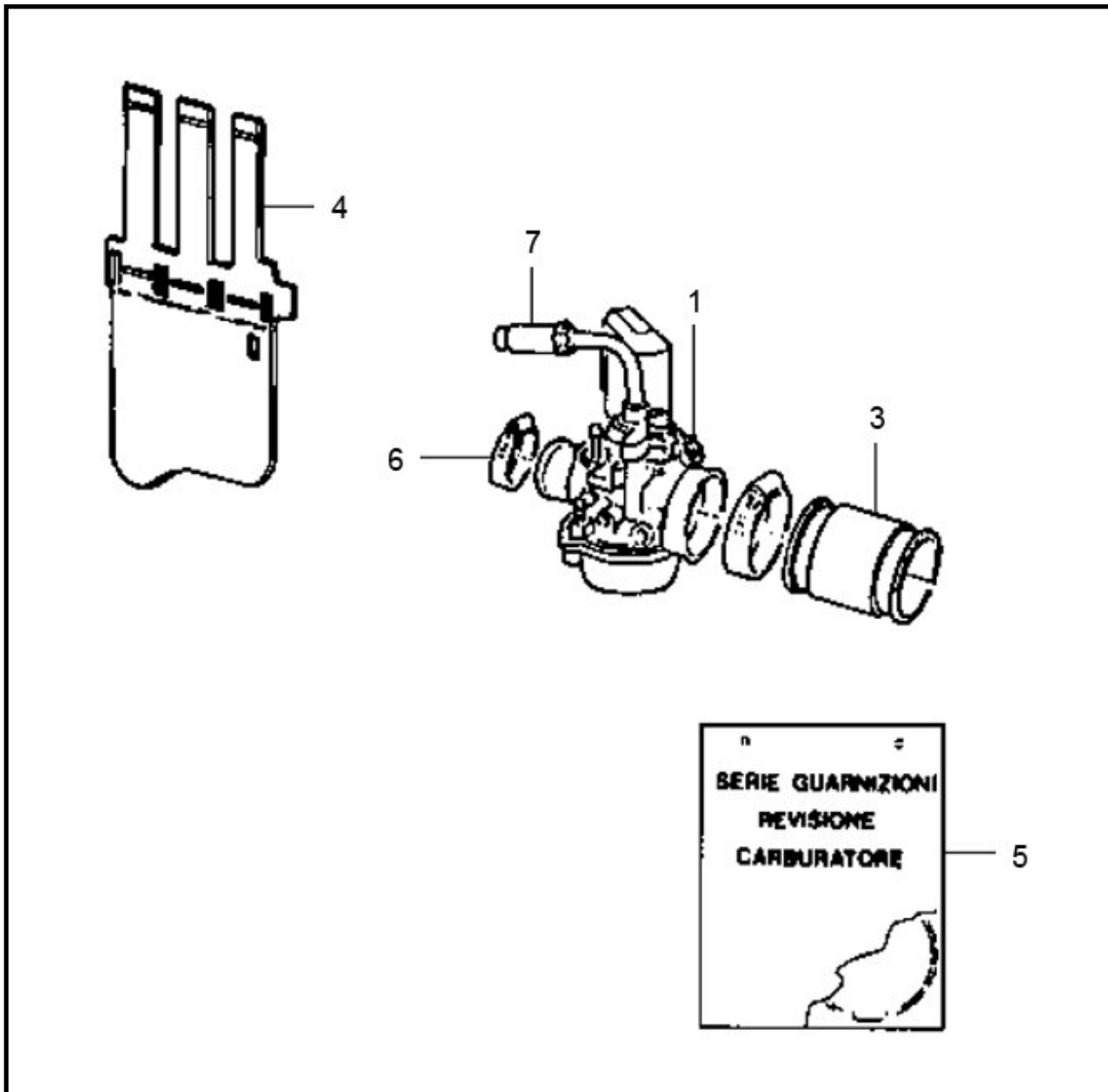


Marke MOTOR
 Modell PIAGGIO
 Ausführung 2T LC
 g

MOKiX

Zeichnung CARBURATEUR (7036)



Verzeichnis	Artikelnummer	Beschreibung
01	88571	VERGASER PIAGGIO 12.0mm KOMPLETT STD SP
03	20881	ANSAUGGUMMI PIAGGIO SCOOTER NT C25/C36 ORG
04	576359	PIAGGIO VERGASERABDECKUNG-GUMMI
05	52622.77	DICHTUNGSSATZ PHVA DELLORTO SCOOTER (1)
06	87654	SCHLAUCHSCHELLE-9 INOX 16x25 (1)