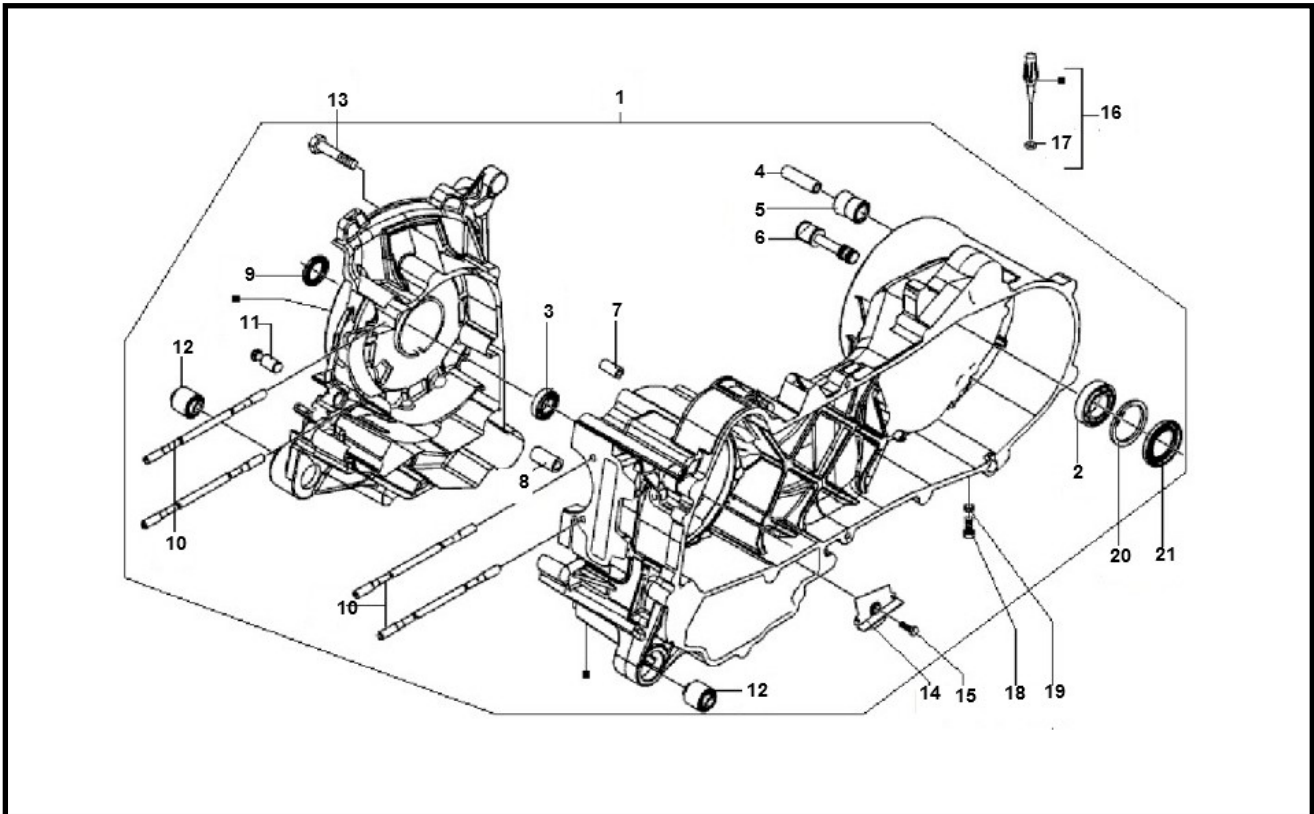


Marke MOTOR
 Modell PIAGGIO
 Ausführung 4T 4V
 g

MOKiX

Zeichnung CARTER (7493)



Verzeichnis	Artikelnummer	Beschreibung
01	8488565	PIAGGIO LX/LXV 4T 4V MOTORGEHAUSE SATZ
02	85020	LAGER SKF 6204 C4 20-47-14 (1)
03	87674	verfallen LAGER NTN KRUKAS PIA 4
04	266625	PIAGGIO HÜLSE 16x10-33
05	267823	PIAGGIO SILENT-BLOCK 23x12-27
06	272921	PIAGGIO STIFT
07	239388	MOTOR BUCHSE 9.5 x14.4 PIAGGIO ORG
08	90946	BUSCHE ANLASSER FREILAUF PIAGGIO 2T/4T 12x8x8
09	10122	WELLENDICHTRING 28 x 47 x 7 DG ROLF
10	92504	ZYLINDER STEHBOLZEN PEU/SYM/ 4T (nm motor) M6x178
11	483785	PIAGGIO LX BUCHSE
12	486081	MOTORSILENTBLOCK PIAGGIO FLY/ZIP 4T 24x10x30 ORG
13	478895	PIAGGIO FLANSCHBOLZEN
14	969625	PIAGGIO ABDECKUNG ÖLPUMPE C25/4T
15	484123	PIAGGIO BOLZEN M5 x 12
16	832130	ÖLEINFÜLLSCHRAUBE PIAGGIO 4T (ÖLPEILSTAB) ORG
17	832130	ÖLEINFÜLLSCHRAUBE PIAGGIO 4T (ÖLPEILSTAB) ORG
18	5309	ÖL-ABLAßSCHRAUBE PIAGGIO 2T ALLE MODELLEN
19	000397	PIAGGIO DICHRING 12 x 8 x 1 p/st
20	006647	PIAGGIO CIRCLIP 47mm
21	478498	PIAGGIO WELLENDICHTRING 47x30-6 HINTERRAD