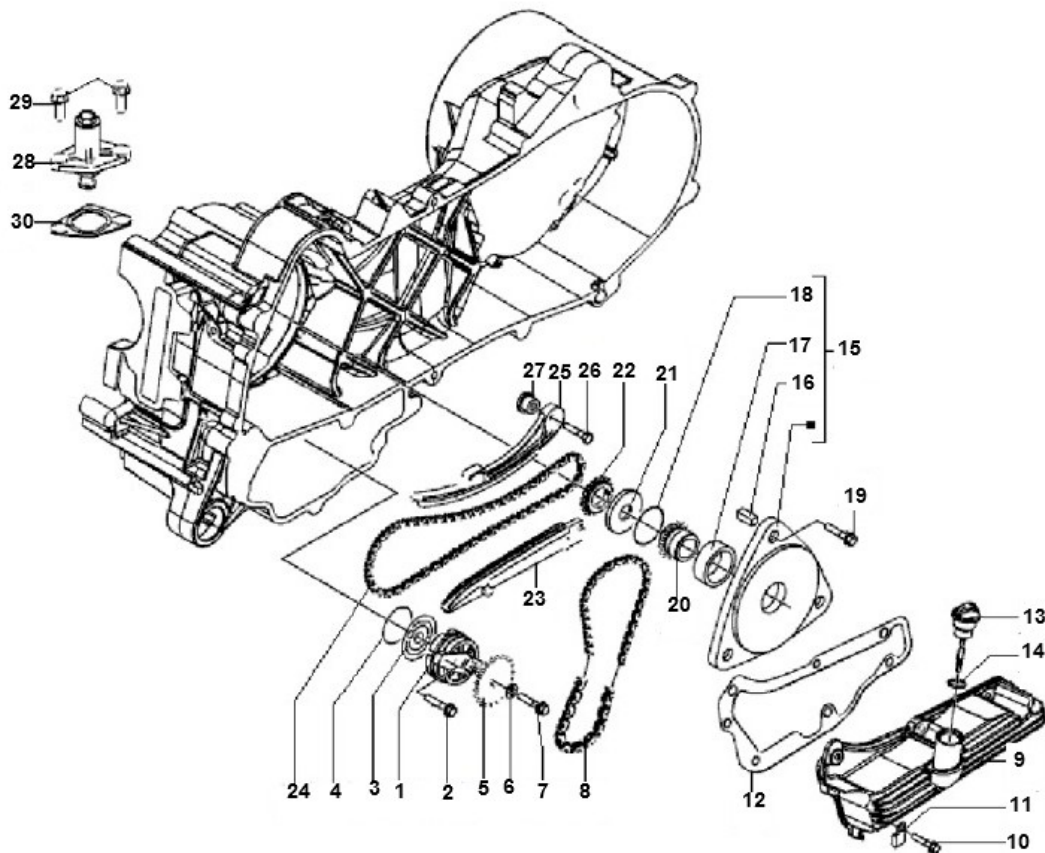


Marke MOTOR
 Modell PIAGGIO
 Ausführung 4T 4V
 g

MOKiX

Zeichnung OLIEPOMP (7497)



Verzeichnis	Artikelnummer	Beschreibung
01	877262	ÖLPUMPE PIAGGIO 4T SCOOTRS 50cc ORG
02	433477	PIAGGIO FLANSCHSCHRAUBE
03	436751	PIAGGIO ÖLPUMPENDICHTUNG M01-M04-C25 4T 4V
04	434947	PIAGGIO O-RING ÖLFULL SCHRAUBE M01-M04-M11
05	287913	PIAGGIO ÖLPUMPENZAHNRAD M01
06	436695	PIAGGIO NOKKENWELLE DISTANZRING M01-C25
07	89551	FLANSCH SCHRAUBEN SW10 M6x15 SILBER 10st
08	434447	PIAGGIO ÖLPUMPENKETTE M01-M04-M11
09	844871	PIAGGIO DECKEL C25/4T
10	414837	DERBI BOLZEN M6x25
11	487824	PIAGGIO KABELKLEMME M19
12	969132	PIAGGIO MOTOR DICHTUNG 50cc 4T 4V
13	92066	ÖLPEILSTAB PIAGGIO 4T ORG
14	479986	PIAGGIO M01-M04-M20 O-RING ÖLVERSCHLUß
15	4783245	PIAGGIO GETRIEBEDECKEL M01-M04
16	434345	PIAGGIO STÖßGUMMI
17	10102	WELLENDICHTRING 22 x 32 x 7 DGS RMS
18	844888	PIAGGIO O-RING OL PUMPE 50cc 4T 4V
19	484123	PIAGGIO BOLZEN M5 x 12
20	833495	PIAGGIO ÖLPUMPEN ZAHNRAD
21	430535	PIAGGIO UNTERLEGSCHIEBE
22	969747	PIAGGIO ÖLPUMPEN ANTRIEBSRAD
23	969877	STEUERKETTE SCHIENE PIAGGIO 4T SCOOTER ORG

Verzeichnis	Artikelnummer	Beschreibung
24	96933R	STUERKETTE PIAGGIO 4T 2V/4V ORG
25	828561	PIAGGIO M01-M04-C26 STEUERKETTE SCHIENE
26	031089	PIAGGIO BOLZEN M6 x 18 SW10
27	478247	PIAGGIO BUCHSE
28	82650R	STUERKETTENSANNER PIAGGIO 50 4T ORG
29	89551	FLANSCH SCHRAUBEN SW10 M6x15 SILBER 10st
30	847928	PIAGGIO KETTENSANNERDICHUNG 50cc 4T 4V