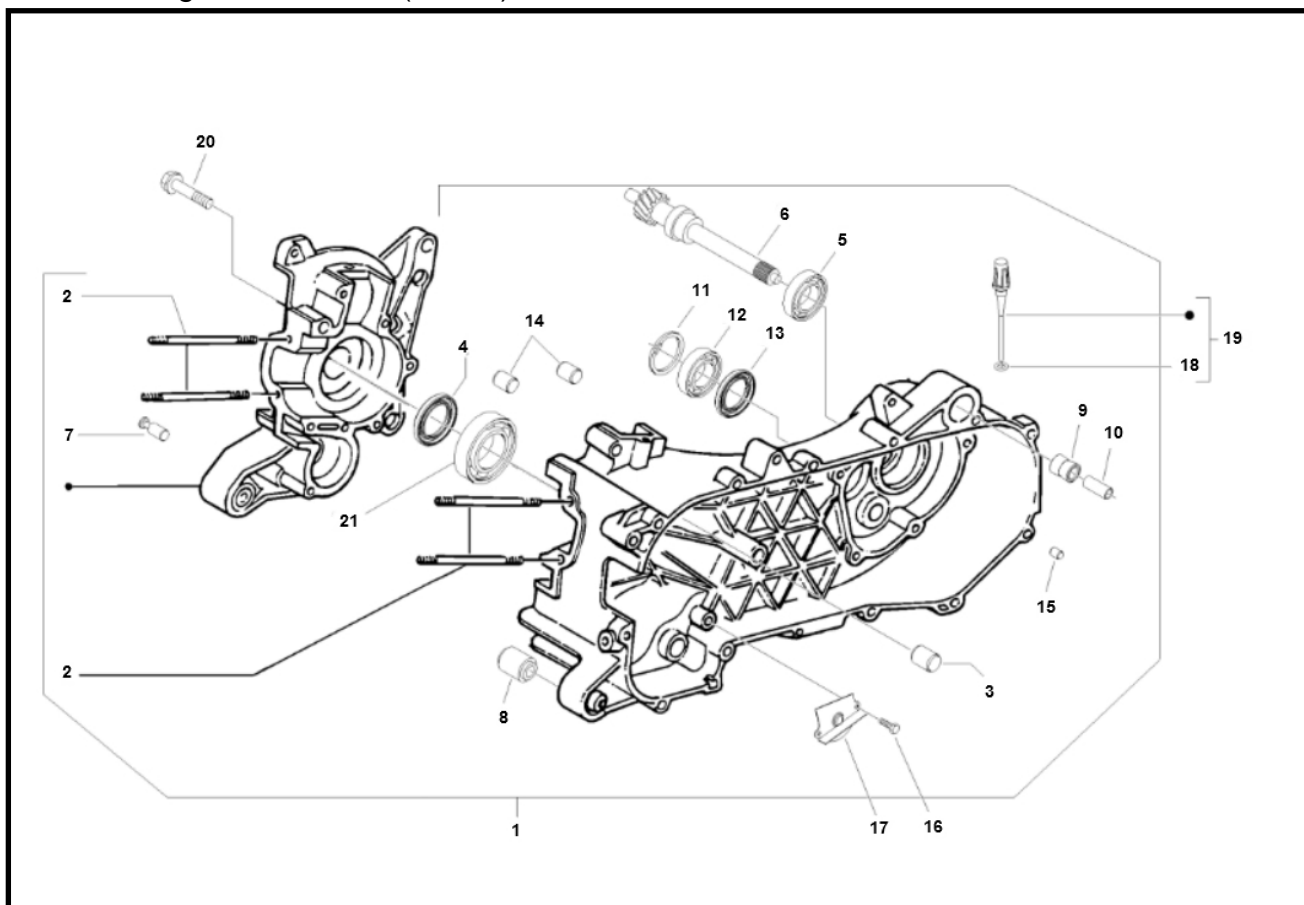


Marke MOTOR  
 Modell PIAGGIO  
 Ausführung 4T 2V - New Fly 2012  
 g  
 Zeichnung 01.CARTER (21727)

**MOKiX**



Verzeichnis	Artikelnummer	Beschreibung
02	88346	ZYLINDER STEHBOLZEN M6 160mm
03	90946	BUSCHE ANLASSER FREILAUF PIAGGIO 2T/4T 12x8x8
04	10060	WELLENDICHTRING 17 x 28 x 7 DG
05	4228	LAGER SKF 6203 C3 17-40-12 (1)
07	483785	PIAGGIO LX BUCHSE
08	486081	MOTORSILENTBLOCK PIAGGIO FLY/ZIP 4T 24x10x30 ORG
09	267823	PIAGGIO SILENT-BLOCK 23x12-27
10	266625	PIAGGIO HÜLSE 16x10-33
11	480953	PIAGGIO SEGERING X R3.9
12	4228	LAGER SKF 6203 C3 17-40-12 (1)
13	480066	PIAGGIO ÖLDICHTRING 28x17x15
14	239388	MOTOR BUCHSE 9.5 x14.4 PIAGGIO ORG
15	734283RT	zie 20794
16	484123	PIAGGIO BOLZEN M5 x 12
17	969625	PIAGGIO ABDECKUNG ÖLPUMPE C25/4T
19	832130	ÖLEINFÜLLSCHRAUBE PIAGGIO 4T (ÖLPEILSTAB) ORG
20	478895	PIAGGIO FLANSCHBOLZEN
21	87674	verfallen LAGER NTN KRUKAS PIA 4