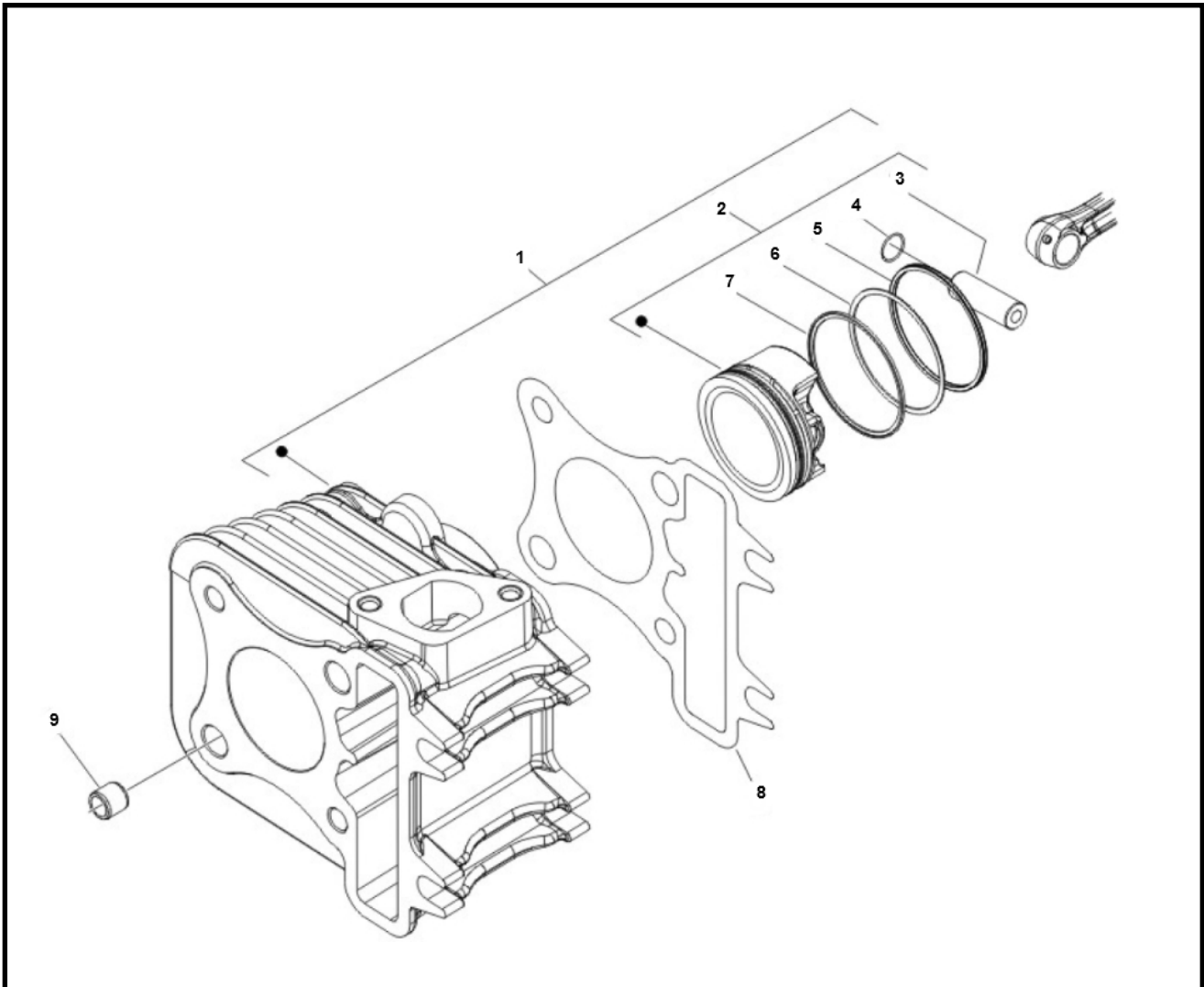


Marke MOTOR
 Modell PIAGGIO
 Ausführung 4T 2V - New Fly 2012
 g
 Zeichnung 03.GILINDER (21729)



Verzeichnis	Artikelnummer	Beschreibung
01	89117	ZYLINDER PIAGGIO/APRILIA 4T 2V 39mm SP
02	987512	nicht im Programm
02	87513	KOLBEN METEOR PIAGGIO 4T 2V 39.40mm
02	89118	KOLBEN PIAGGIO SCOOTER 4T 2V 39.00mm SP
02	89119	KOLBEN PIAGGIO SCOOTER 4T 2V 39.40mm RMS
02	89120	KOLBEN PIAGGIO SCOOTER 4T 2V 39.80mm RMS
03	969214	PIAGGIO KOLBENBOLZEN C25/4T C26-C28
04	969213	PIAGGIO CIRCLIP C25/4T-C26-C28
05	91172	KOLBEN PIAGGIO LX 4T 4V CAT.1 39.00mm SP
06	969215	PIAGGIO KOLBENRING C25/4T-C26-C28
07	969216	verfallen PIAGGIO ZUIGERVEER C25/4T-C26-C28 ST
08	497555	ZYLINDERDICHTSATZ PIAGGIO 4T 4V 40mm ORG
09	239388	MOTOR BUCHSE 9.5 x14.4 PIAGGIO ORG