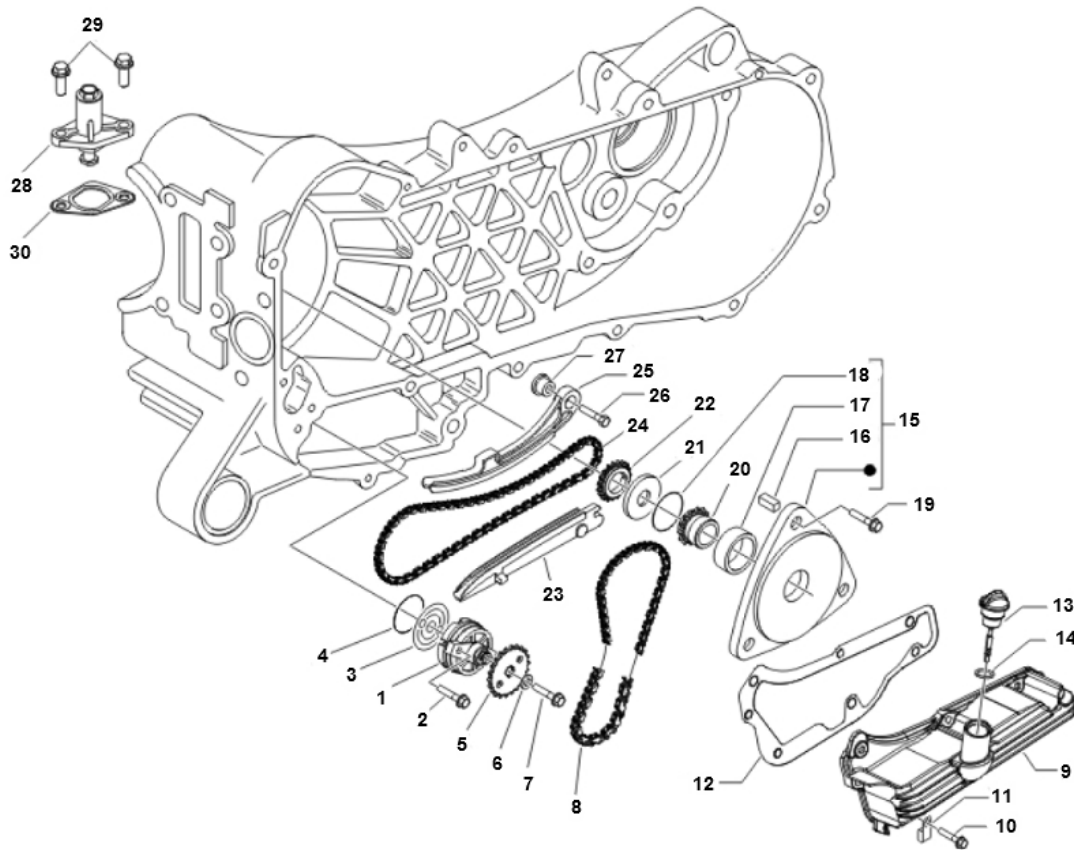


Marke MOTOR  
 Modell PIAGGIO  
 Ausführung 4T 2V - New Fly 2012  
 g  
 Zeichnung 10.OLIEPOMP (21736)

**MOKiX**



Verzeichnis	Artikelnummer	Beschreibung
01	877262	ÖLPUMPE PIAGGIO 4T SCOOTRS 50cc ORG
02	433477	PIAGGIO FLANSCHSCHRAUBE
03	436751	PIAGGIO ÖLPUMPENDICHTUNG M01-M04-C25 4T 4V
04	434947	PIAGGIO O-RING ÖLFULL SCHRAUBE M01-M04-M11
05	287913	PIAGGIO ÖLPUMPENZAHNRAD M01
06	436695	PIAGGIO NOKKENWELLE DISTANZRING M01-C25
07	B016426	PIA FLANGED HEXAGONAL SCREW M6x14 FLY 50 4T 2V
08	434447	PIAGGIO ÖLPUMPENKETTE M01-M04-M11
09	844871	PIAGGIO DECKEL C25/4T
10	414837	DERBI BOLZEN M6x25
11	487824	PIAGGIO KABELKLEMME M19
12	969132	PIAGGIO MOTOR DICHTUNG 50cc 4T 4V
13	92066	ÖLPEILSTAB PIAGGIO 4T ORG
14	479986	PIAGGIO M01-M04-M20 O-RING ÖLVERSCHLUß
15	478324	PIA GRONDPLAAT OLIE CARTER FLY 50 4T 2V
16	434345	PIAGGIO STORßGUMMI
17	10102	WELLENDICHRING 22 x 32 x 7 DGS RMS
18	844888	PIAGGIO O-RING OL PUMPE 50cc 4T 4V
19	484123	PIAGGIO BOLZEN M5 x 12
20	833495	PIAGGIO ÖLPUMPEN ZAHNRAD
21	430535	PIAGGIO UNTERLEGSCHIEBE
22	969747	PIAGGIO ÖLPUMPEN ANTRIEBSRAD

<b>Verzeichnis</b>	<b>Artikelnummer</b>	<b>Beschreibung</b>
23	969877	STEUERKETTE SCHIENE PIAGGIO 4T SCOOTER ORG
24	96933R	STEUERKETTE PIAGGIO 4T 2V/4V ORG
25	828561	PIAGGIO M01-M04-C26 STEUERKETTE SCHIENE
26	031089	PIAGGIO BOLZEN M6 x 18 SW10
27	478247	PIAGGIO BUCHSE
28	82650r	STEUERKETTENSANNER PIAGGIO 50 4T ORG
29	89551	FLANSCH SCHRAUBEN SW10 M6x15 SILBER 10st
30	847928	PIAGGIO KETTENSANNERDICHUNG 50cc 4T 4V