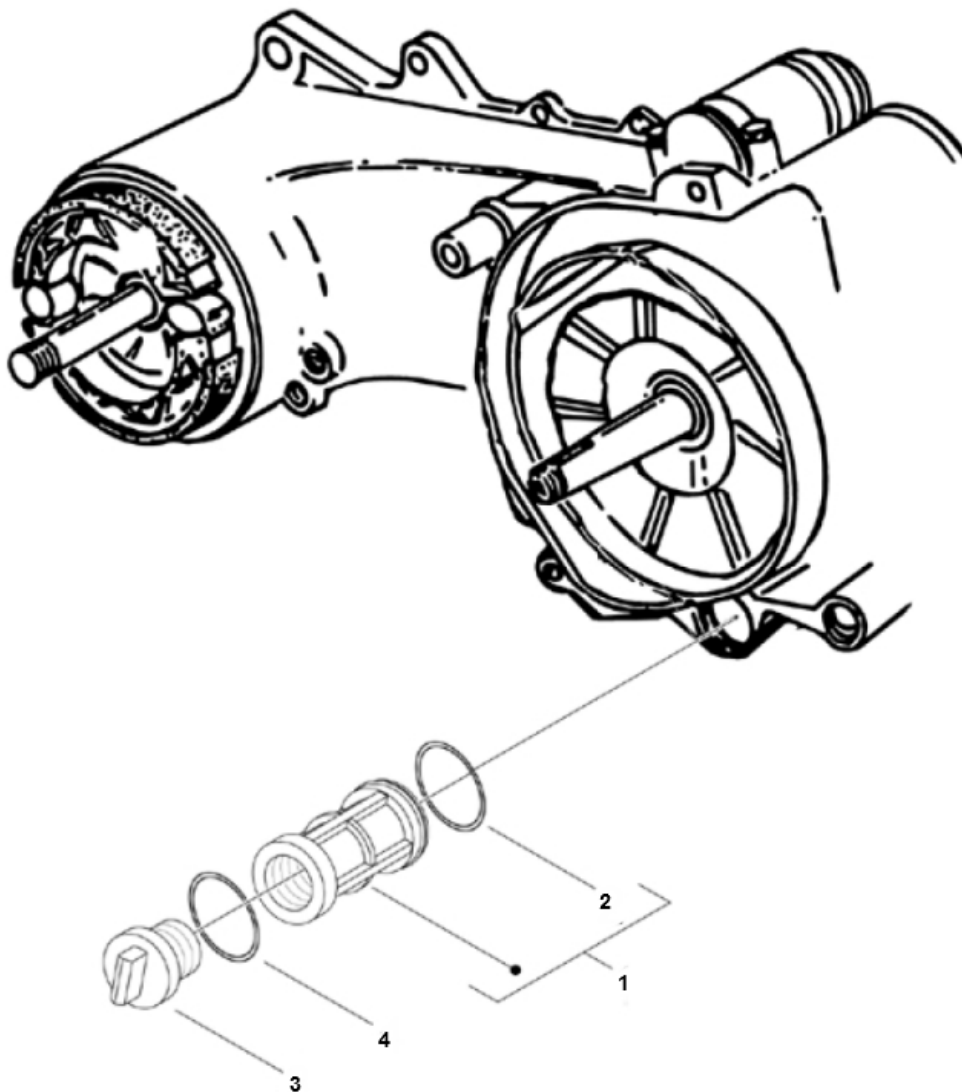


Marke MOTOR
Modell PIAGGIO
Ausführung 4T 2V - New Fly 2012
g

MOKiX

Zeichnung 13.OLIEFILTER (21739)



Verzeichnis	Artikelnummer	Beschreibung
01	431242	ÖLFILTERSIEB PIAGGIO SCOOTERS 4T 50-100cc ORG
02	288474	ÖLFILTER DICHRING PIAGGIO 4T 2V/4V ORG
03	288548	ÖL ABLAßBOLZEN PIAGGIO 4T SCOOTERS 50-100cc ORG
04	285536	ÖL ABLAßBOLZEN DICHRING PIAGGIO 4T 2V/4V ORG