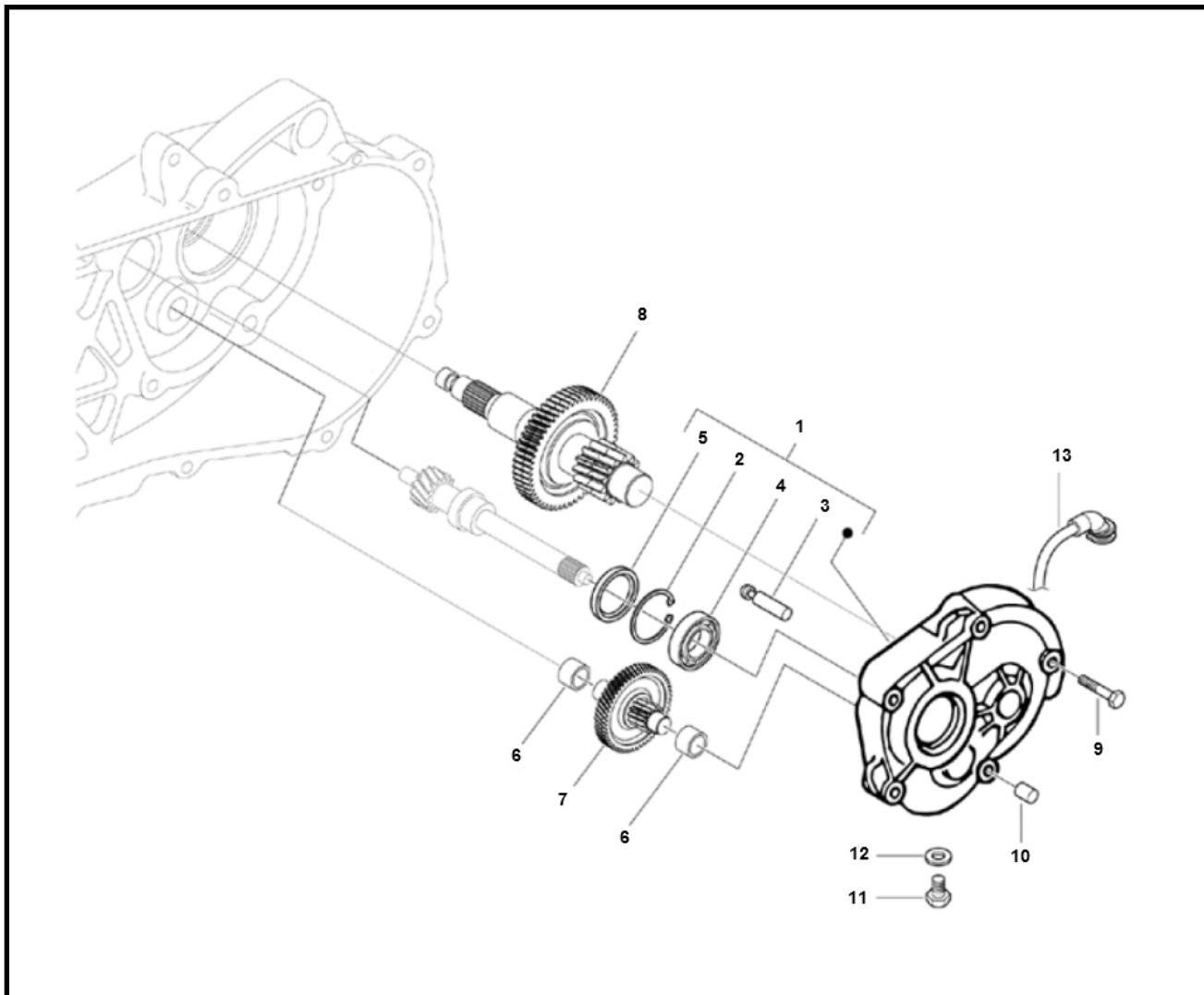


Marke MOTOR
 Modell PIAGGIO
 Ausführung 4T 2V - New Fly 2012
 g



Zeichnung 14.EINDOVERBRENING (21740)



Verzeichnis	Artikelnummer	Beschreibung
02	006647	PIAGGIO CIRCLIP 47mm
03	272921	PIAGGIO STIFT
04	85020	LAGER SKF 6204 C4 20-47-14 (1)
05	478498	PIAGGIO WELLENDICHTRING 47x30-6 HINTERRAD
06	288639	PIAGGIO SCHEIBE 26 x 16 x 1
09	214845	INBUS-SCHRAUBE M8x45 ZINK 12st
10	478197	PIAGGIO KLEMRING 5mm
11	5309	ÖL-ABLAßSCHRAUBE PIAGGIO 2T ALLE MODELLEN
12	000397	PIAGGIO DICHRING 12 x 8 x 1 p/st