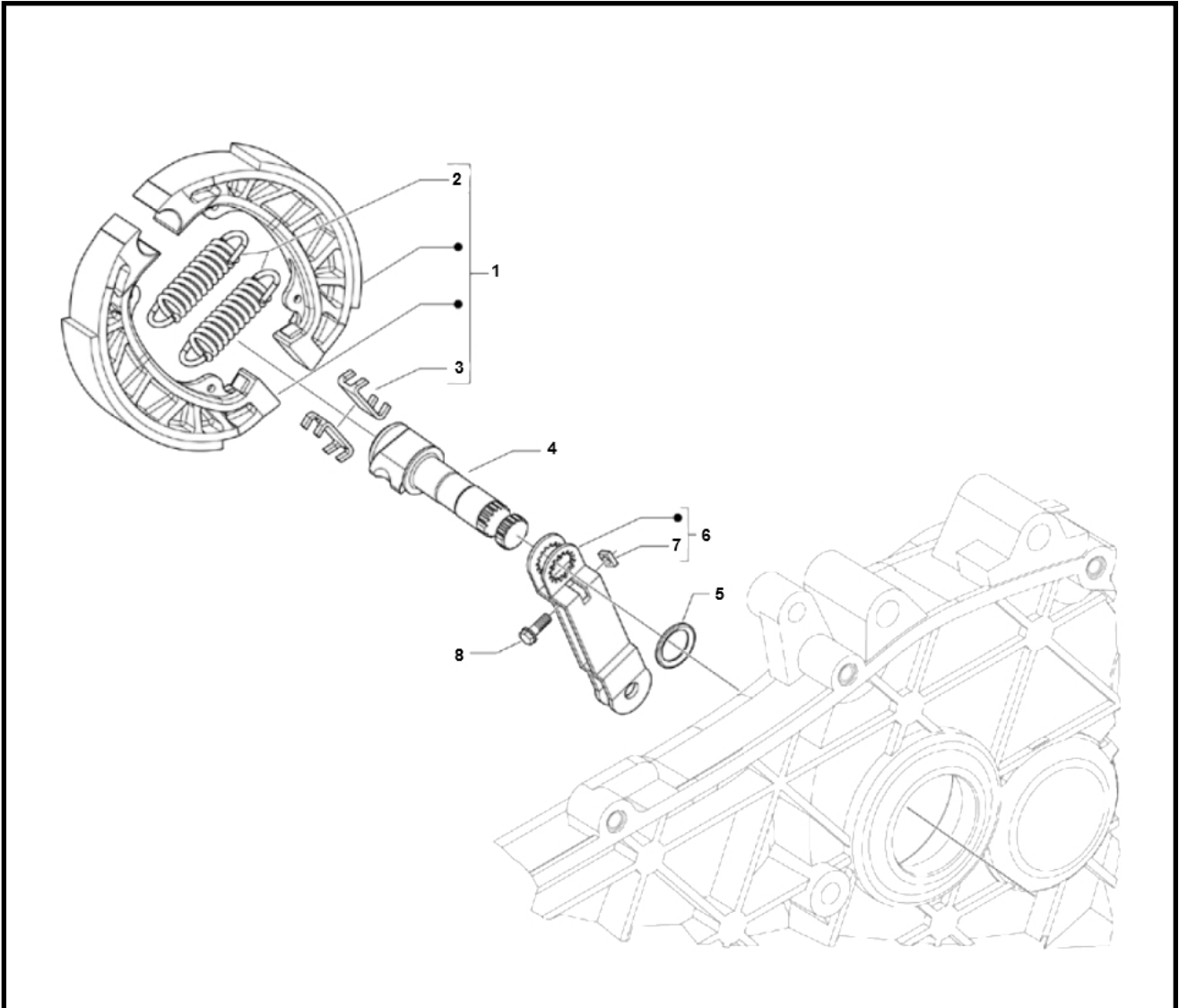


Marke MOTOR
 Modell PIAGGIO
 Ausführung 4T 2V - New Fly 2012
 g



Zeichnung 15.ACHTERREM (21741)



Verzeichnis	Artikelnummer	Beschreibung
01	22 512 0420	zie MCS994
02	647384	PIAGGIO BREMSBELAG-FEDER
03	266724	PIAGGIO CLIP FUR BREMSSELTEL C25/4T-C28
04	B014502	nicht im Programm
06	781120	PIA REAR BRAKE LEVER FLY 50 4T 2V