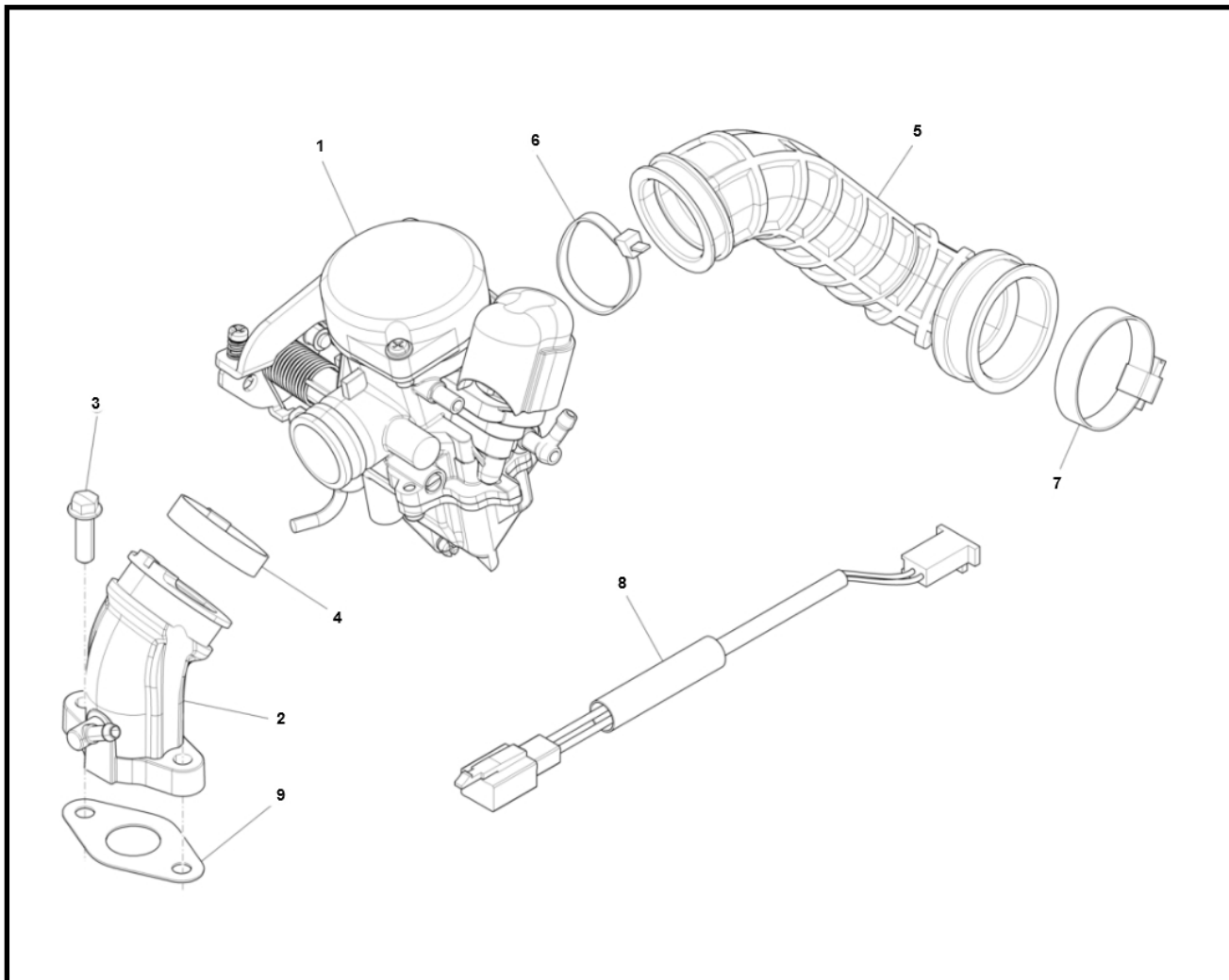


Marke MOTOR  
 Modell PIAGGIO  
 Ausführung 4T 2V - New Fly 2012  
 g

**MOKiX**

Zeichnung 16.CARBURATEUR (21742)



Verzeichniss	Artikelnummer	Beschreibung
02	845946	ANSAUGSTUTZEN PIAGGIO 50cc SCOOTER 4T 2V ORG
03	89552	FLANSCH SCHRAUBEN SW10 M6x20 SILBER 10st
04	87655	SCHLAUCHSCHELLE-9 INOX 25x40 pro stuck
05	845489	PIA AANZUIGRUBBER FLY 50 4T 2V
06	6042	KABELBINDER/TEI-RIP 300mm 4.8mm SCHWARZ 100 stuck
07	87655	SCHLAUCHSCHELLE-9 INOX 25x40 pro stuck
08	582619	WIEDERSTAND PIAGGIO E-CHOKE 4T 50CC >"06 6.8 OHM
09	92734	DICHTUNG ANSAUGSTUTZEN PIAGGIO 4T 2V BAC (1)