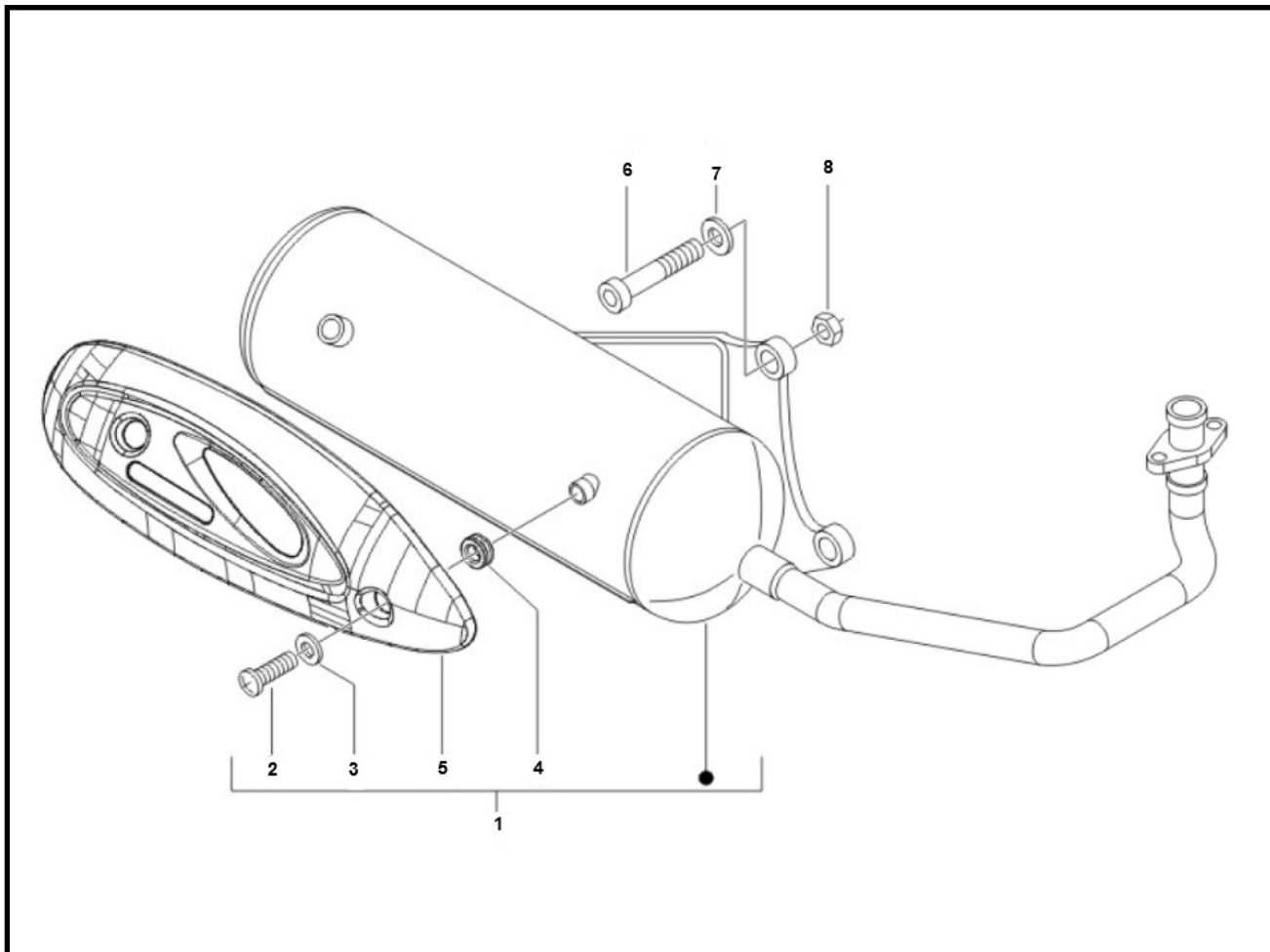


Marke MOTOR  
 Modell PIAGGIO  
 Ausführung 4T 2V - New Fly 2012  
 g  
 Zeichnung 18.UITLAAT (21744)



| Verzeichnis | Artikelnummer | Beschreibung                                      |
|-------------|---------------|---|
| 01          | 21341         | AUSPUFF PIAGGIO VESPA LX 4T 2V 25km/s ORG         |
| 01          | 06.09.045r    | AUSPUFF TECNIGAS "NEXT R" PIAGGIO 50 4T 2V        |
| 01          | 06.19.045.11  | AUSPUFF TECNIGAS GP4 PIAGGIO ZIP50 4T 2v CE       |
| 01          | 03.27.045.11  | AUSPUFF TECNIGAS ORIGINAL-PRO VESPA LX50 4T 2V CE |
| 01          | 03.07.045     | AUSPUFF TECNIGAS SILENT-PRO PIAGGIO ZIP 4T 2V     |