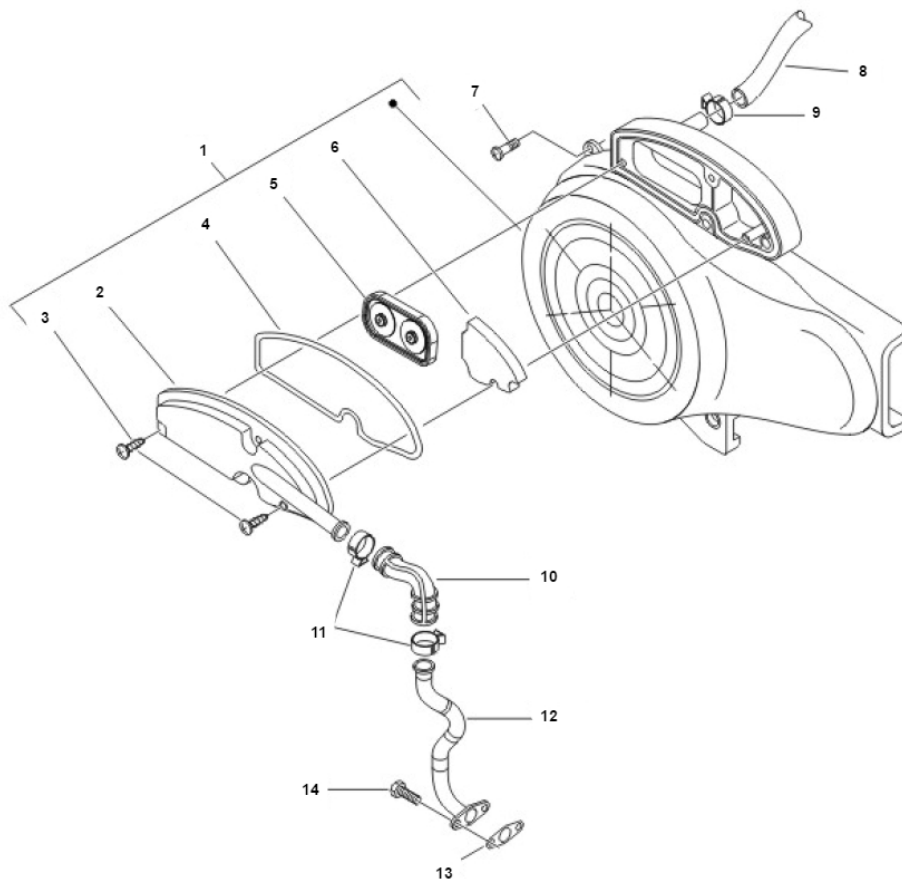


Marke MOTOR
 Modell PIAGGIO
 Ausführung 4T 2V - New Fly 2012
 g



Zeichnung 20.SLS SYSTEEM (21746)



| Verzeichnis | Artikelnummer | Beschreibung |
|-------------|---------------|--|
| 01 | 843567 | LÜFTERABDECKUNG PIAGGIO 4T 2V LX/ZIP/ET4/LIBERRY |
| 02 | 832971 | LUFTFILTERDECKEL PIAGGIO LX SLS ORG |
| 03 | 259349 | zie 89882 |
| 05 | 82758R | PIAGGIO MEMBRAN LUFTFILTER |
| 06 | 100601180 | SLS FILTER FOAM PIAGGIO SCOOTERS 50cc 4T RMS |
| 07 | 015856 | PIAGGIO KREUZKOPFSCHRAUBE FUR ÖL |
| 08 | 843525 | PIAGGIO WASSERSCHLAUCH |
| 09 | 88223 | SCHLAUCHSCHELLE-9 INOX 10x24 pro stuck |
| 10 | 833472 | LUFTFILTERSCHLAUCH SLS PIAGGIO 4T 2V/4V ORG |
| 11 | 88368 | SCHLAUCHSCHELLE-9 INOX 20x32 pro stuck |
| 13 | 832059 | PIAGGIO SLS DICHTUNG 50cc 4T 4V (1) |