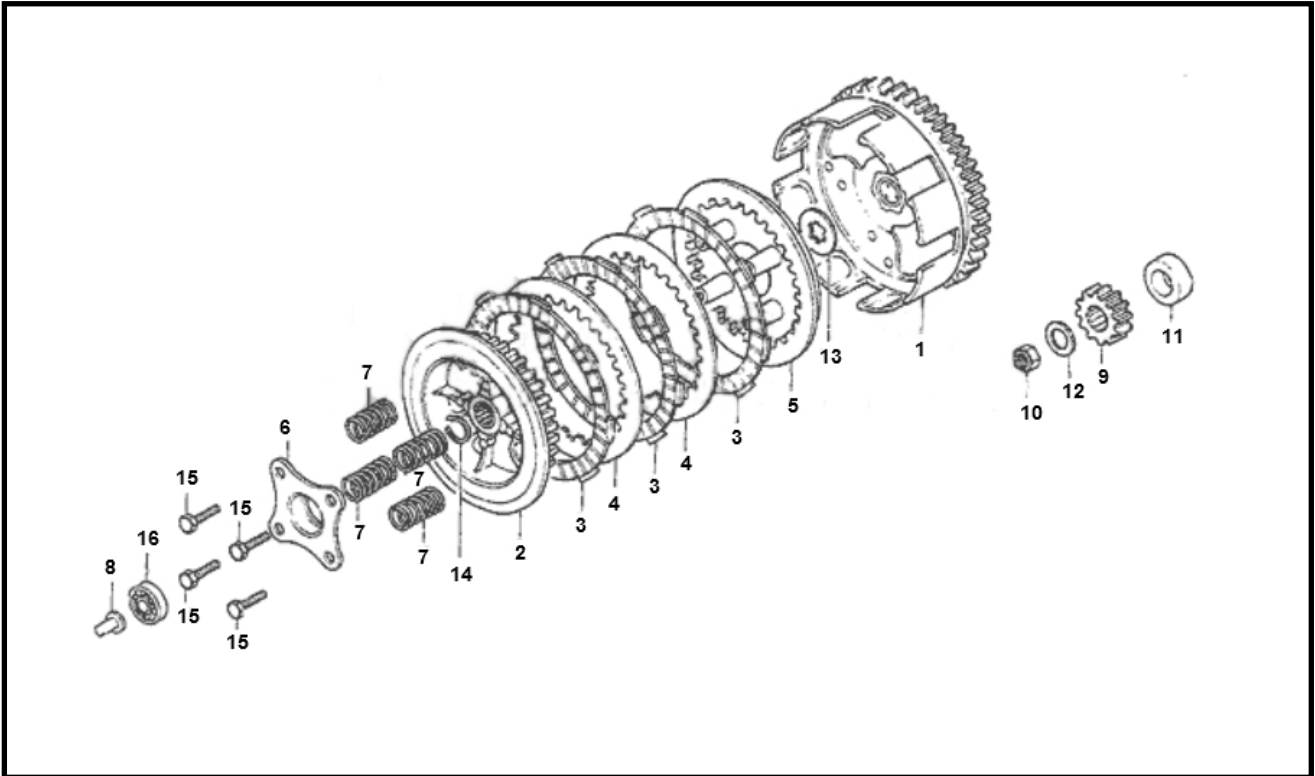


Marke MOTOR  
 Modell HONDA MT/MB  
 Ausführung HONDA MT/MB  
 g



Zeichnung 06.KOPPELINGSHUIS (19719)



Verzeichnis	Artikelnummer	Beschreibung
03	6379	KUPPLUNGS REIBSCHEIBE HONDA MT/MB/MTX (SP)
07	10255	SCHRAUBE M 6x 25 ZINK 8.8 10st
10	6391	MUTTER FUR VORDERRAD HONDA/GENERIC/PEU M12x1.25
14	10415	SEGERING AUSSEN 17mm 10st
15	10255	SCHRAUBE M 6x 25 ZINK 8.8 10st
16	4200	LAGER SKF 6000/C3 10-26-08 (1)