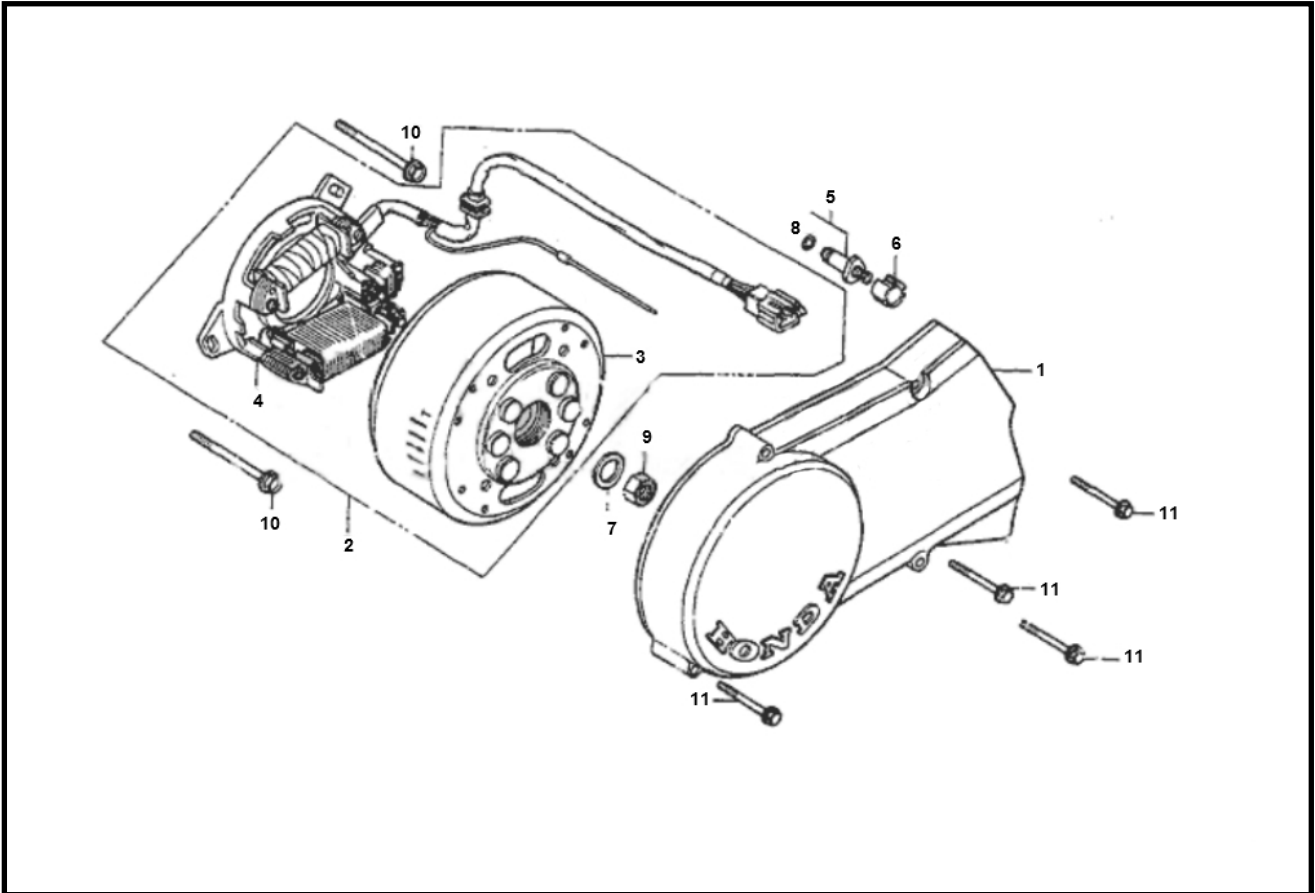


Marke MOTOR  
 Modell HONDA MT/MB  
 Ausführung HONDA MT/MB  
 g

**MOKiX**

Zeichnung 09.VLIEGWIELDEKSEL (19722)



Verzeichnis	Artikelnummer	Beschreibung
04	9992	LICHTMACHINE HONDA MT/MB 50-80cc KOMPLETT
04	9863	GRUNDPLATTE HONDA MT/MB
09	9801	VARIATOR MUTTER KYMCO/CHINA 4T GY6 M12x1.25
10	92265	FLANSCH MOTOR SCHRAUBEN SW 8 M6x 50 SILBER 10st
11	92262	FLANSCH MOTOR SCHRAUBEN SW 8 M6x 35 SILBER 10st