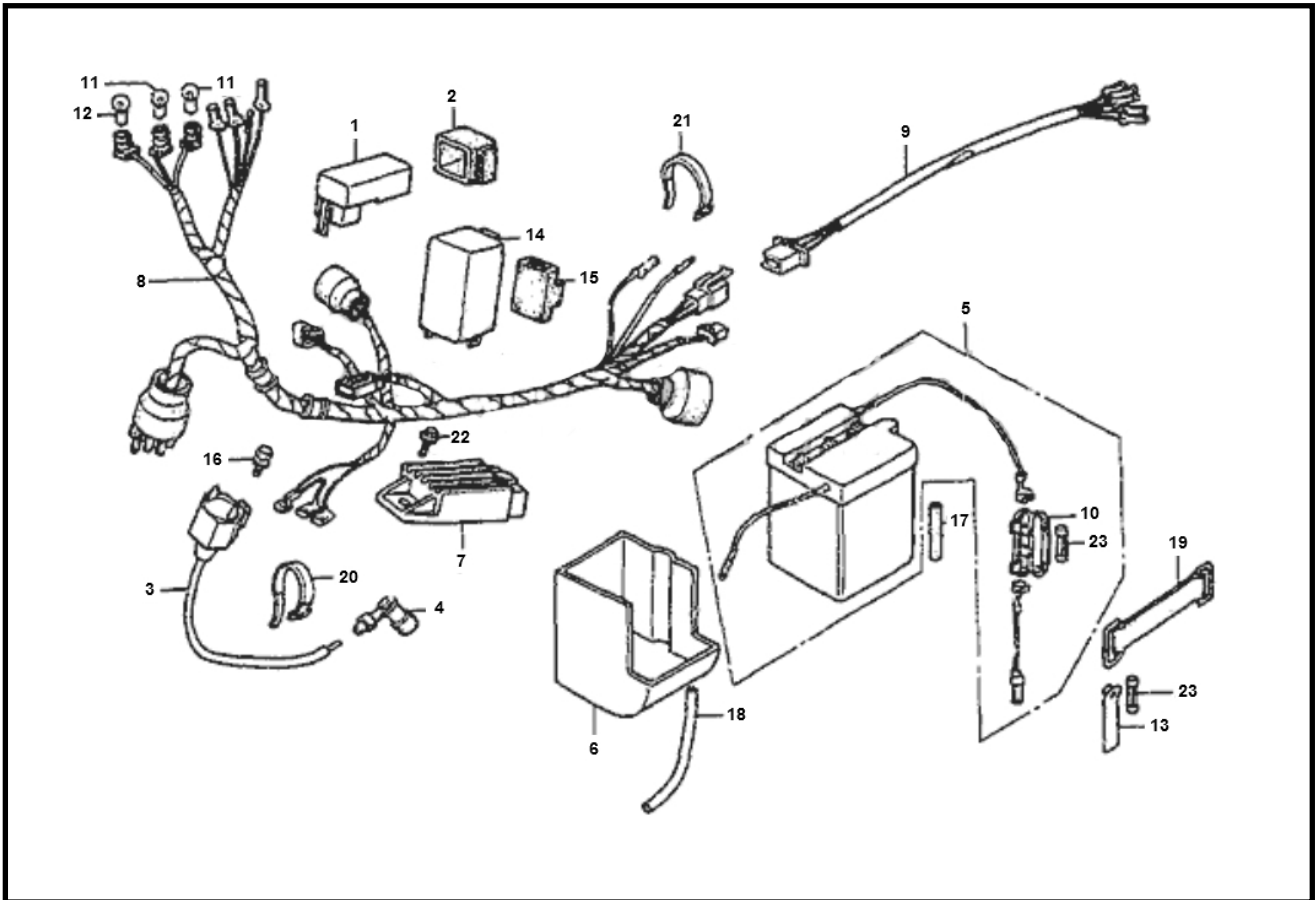


Marke MOTOR
 Modell HONDA MT/MB
 Ausführung HONDA MT/MB
 g



Zeichnung 10.KABELBOOM (19723)



Verzeichnis	Artikelnummer	Beschreibung
01	90676	CDI UNIT HONDA MB/MT ELEC
03	9936	ZÜNDSPULE HONDA MT/MB alt model
04	9699	KERZENSTECKER NGK 90grad LB05F
04	7323	KERZENSTECKER GUMMI SCHWARZ
04	7342	KERZENSTECKER SILICONEN ROT
05	3200	BATTERIE 6N4 -2A-7 71x71x94 YACHT
10	8395	SICHERUNGSHALTER YAMAHA DT/RD/FS1
19	7851	HALTEBAND BATTERIE HONDA MT/MB
23	89010	GLASSICHERUNG 5ampere 26mm (100)