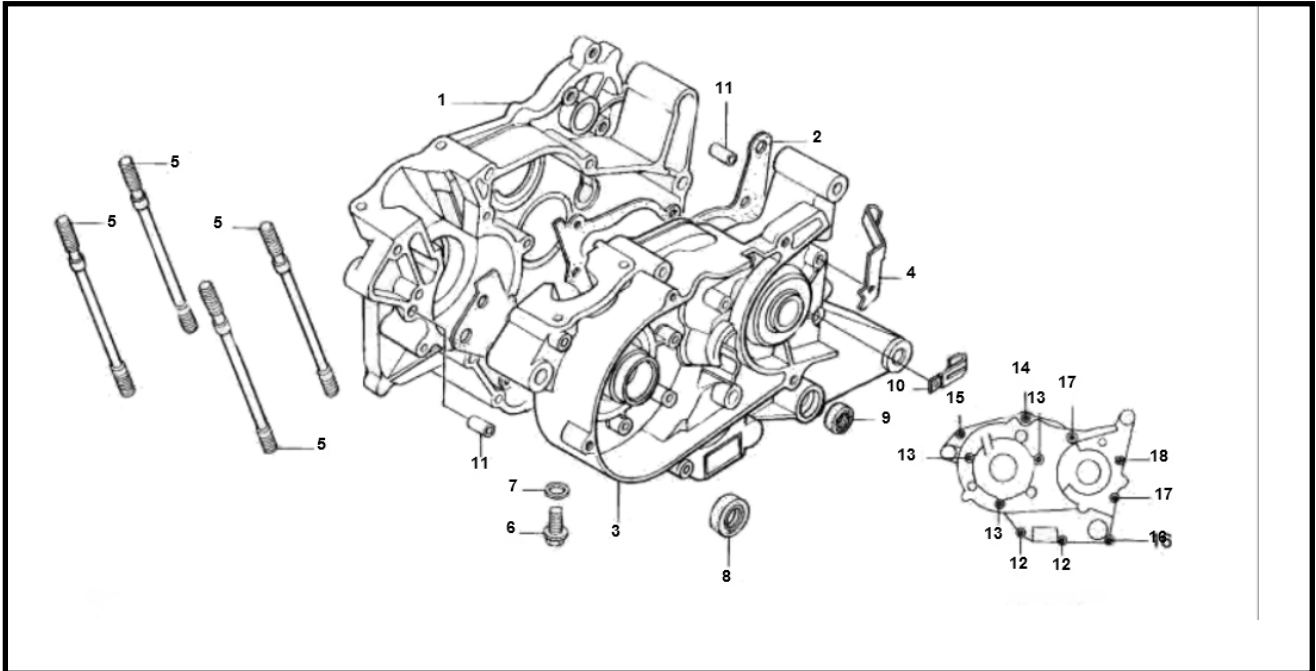


Marke MOTOR
 Modell HONDA MT/MB
 Ausführung HONDA MTX-SH
 g



Zeichnung 02.CARTER (20206)



Verzeichnis	Artikelnummer	Beschreibung
05	6430	ZYLINDER STEHBOLZEN HONDA MT/MB 50cc
06	91375	ÖL-ABLAßSCHRAUBE HONDA Z50/Z50R/XR50/CT70/SL70
07	10155	KUPFERRING 12x18mm (10)
08	10091	WELLENDICHTRING 20 x 32 x 7 DGS
08	8835	WELLENDICHTRING SATZ HONDA MTX-SH/MBX BAC
08	4271	WELLENDICHTRING SATZ HONDA MTX-SH/MBX TW
09	10021	WELLENDICHTRING 12 x 20 x 5 DF ML
09	8835	WELLENDICHTRING SATZ HONDA MTX-SH/MBX BAC
09	4271	WELLENDICHTRING SATZ HONDA MTX-SH/MBX TW
13	10378	INBUS-SCHRAUBE M10x65 ZINK 10 stück
14	92264	FLANSCH MOTOR SCHRAUBEN SW 8 M6x 45 SILBER 10st
15	92263	FLANSCH MOTOR SCHRAUBEN SW 8 M6x 40 SILBER 10st
17	10378	INBUS-SCHRAUBE M10x65 ZINK 10 stück