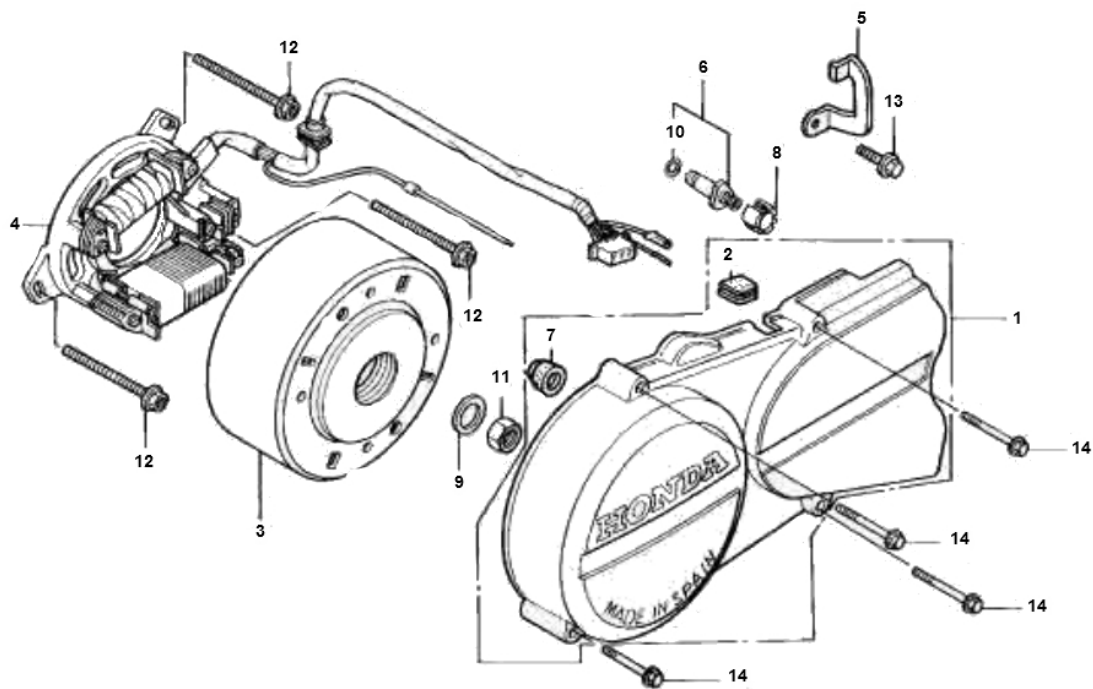


Marke MOTOR
Modell HONDA MT/MB
Ausführung HONDA MTX-SH
9

MOKiX

Zeichnung 08.ONTSTEKING (20212)



Verzeichnis	Artikelnummer	Beschreibung
12	92265	FLANSCH MOTOR SCHRAUBEN SW 8 M6x 50 SILBER 10st
14	92262	FLANSCH MOTOR SCHRAUBEN SW 8 M6x 35 SILBER 10st