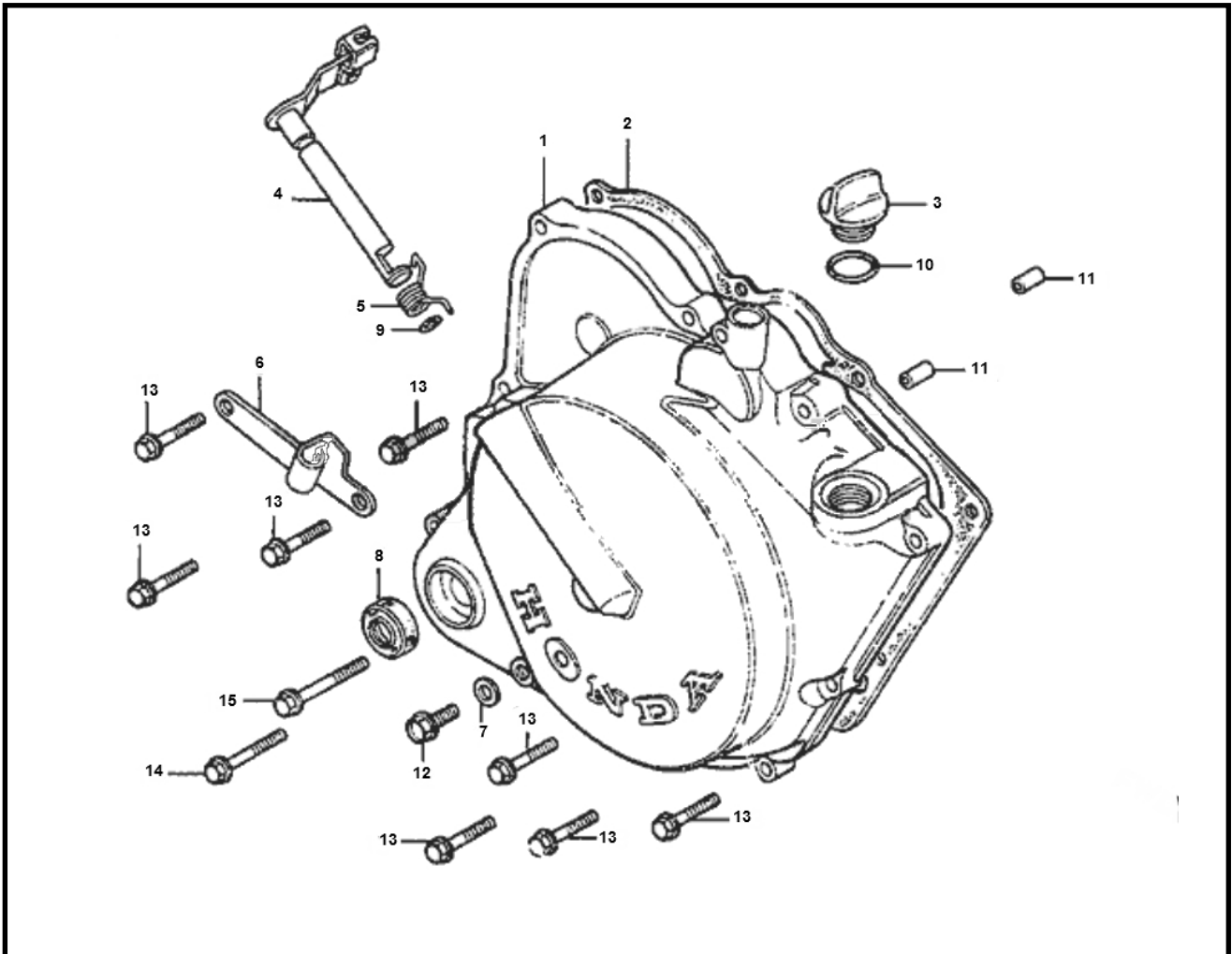


Marke MOTOR  
 Modell HONDA MT/MB  
 Ausführung HONDA MTX-SH  
 g



Zeichnung 09.KOPPELING DEKSEL (20213)



Verzeichnis	Artikelnummer	Beschreibung
02	8488	KUPPLUNGSDECKELDICHUNG HONDA NSR/MTXsh (1)
03	86832	ÖLEINFÜLLSCHRAUBE HONDA MT DIVERSE FARBEN
07	10150	KUPFERRING 6x10mm 10 stück
08	10054	WELLENDICHTRING 16 x 28 x 7 DG ML
12	92258	FLANSCH MOTOR SCHRAUBEN SW 8 M6x 15 SILBER 10st
13	92261	FLANSCH MOTOR SCHRAUBEN SW 8 M6x 30 SILBER 10st
13A	92261	FLANSCH MOTOR SCHRAUBEN SW 8 M6x 30 SILBER 10st
14	92262	FLANSCH MOTOR SCHRAUBEN SW 8 M6x 35 SILBER 10st
15	92263	FLANSCH MOTOR SCHRAUBEN SW 8 M6x 40 SILBER 10st