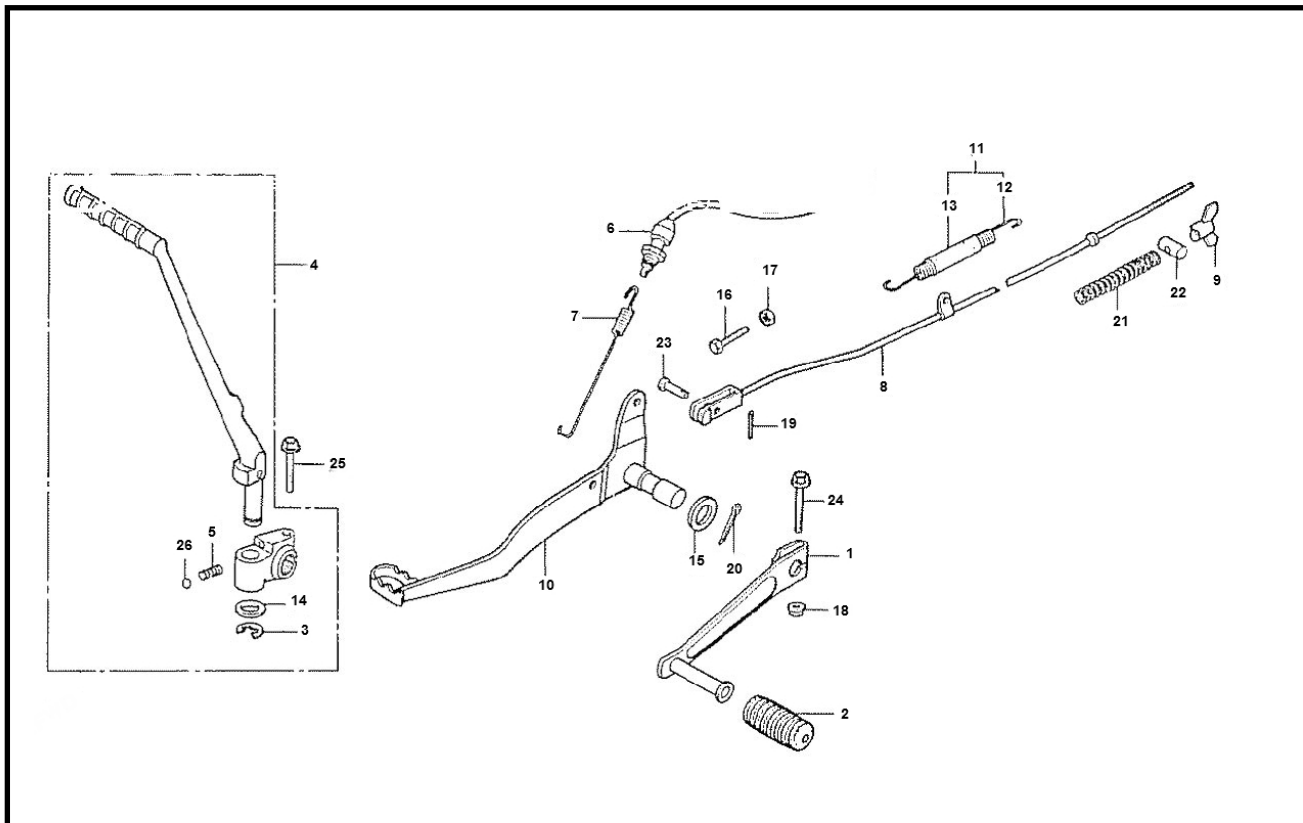


Marke MOTOR
 Modell HONDA MT/MB
 Ausführung HONDA MTX-SH
 9



Zeichnung 10.REMPEDAAL (20214)



Verzeichnis	Artikelnummer	Beschreibung
01	6448	SCHALTHEBEL HONDA MT/MB NT
02	6855	SCHALTHEBEL GUMMI HONDA MT SCHWARZ
06	6417	BREMSLICHTSCHALTER HONDA MTXsh HINTEN
07	6224	FEDER BREMSLICHTSCHALTER HONDA MT
09	87692	BREMSGESTÄNGE HONDA MT/MB
21	87692	BREMSGESTÄNGE HONDA MT/MB
22	87692	BREMSGESTÄNGE HONDA MT/MB
8	87692	BREMSGESTÄNGE HONDA MT/MB