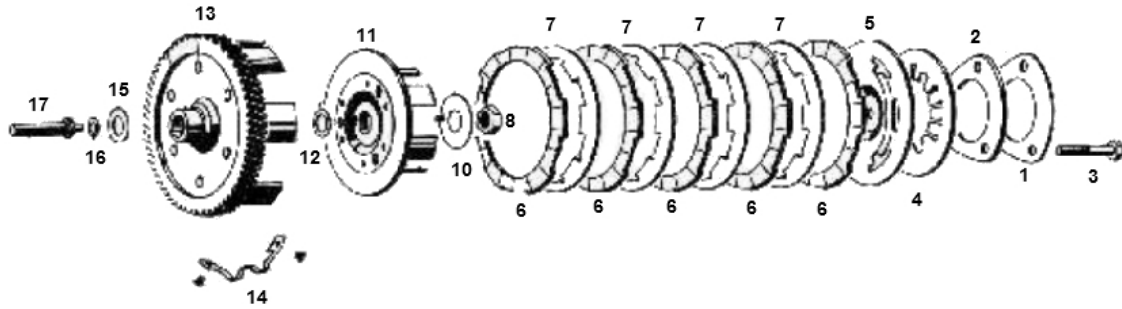


Marke MOTOR  
 Modell KREIDLER  
 Ausführung KREIDLER 4 VOET  
 g



Zeichnung 05.KOPPELING (19844)



Verzeichnis	Artikelnummer	Beschreibung
01	91444	KUPPLUNGS SICHERUNGSBLECH KREIDLER (dreieck)
03	10255	SCHRAUBE M 6x 25 ZINK 8.8 10st
04	91851	verfallen KUPPLUNGS DRUCKPLATTE KREIDLER
06	91850	KUPPLUNGS REIBSCHEIBE STAHL KREIDLER
07	91843	KUPPL.REIBSCHEIBE KREIDLER (satz 5 )
10	91313	SICHERUNGSBLECH KREIDLER 3 und 4 gang 12mm