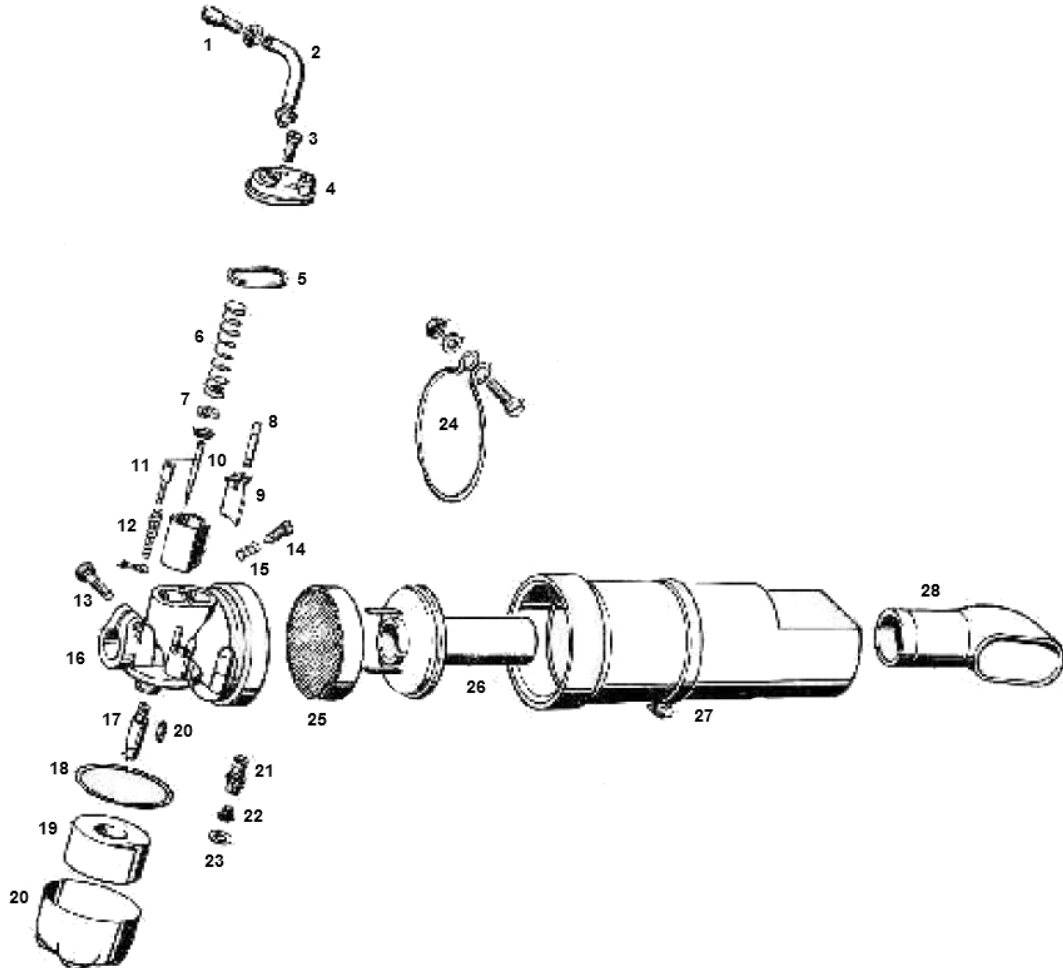


Marke MOTOR
 Modell KREIDLER
 Ausführung KREIDLER 4 VOET
 g
 Zeichnung 08.CARBURATEUR (19847)



Verzeichnis	Artikelnummer	Beschreibung
01	50-048	EINSTELLSCHRAUBE BING KR 10mm (1)
02	55-191	WINKELSTÜCK BING KREIDLER 10mm (1)
03	40-414	SCHRAUBE BING 15mm (1)
11	48-809	FLUTER BING 15mm (1)
13	40-522	SPANNSCHRAUBE BING KREIDLER 10mm (1)
14	40-525	EINSTELLSCHRAUBE BING SACHS (1)
15	60-140	EINSTELLSCHRAUBE FEDER BING 15mm (1)
18	6949	DICHTUNG SCHWIMMERKAMMER BING RUND
20	30-530	SCHWIMMERKAMMER KREIDLER 10mm SP (1)
21	51-320	SCHLAUCHANSCHLUSCH BING KREIDLER 10mm (1)
23	65-121	DICHTUNG BING 15mm (1)
28	91858	ROHRBOGEN LUFTFILTERKASTEN BING 10-12mm KREIDLER