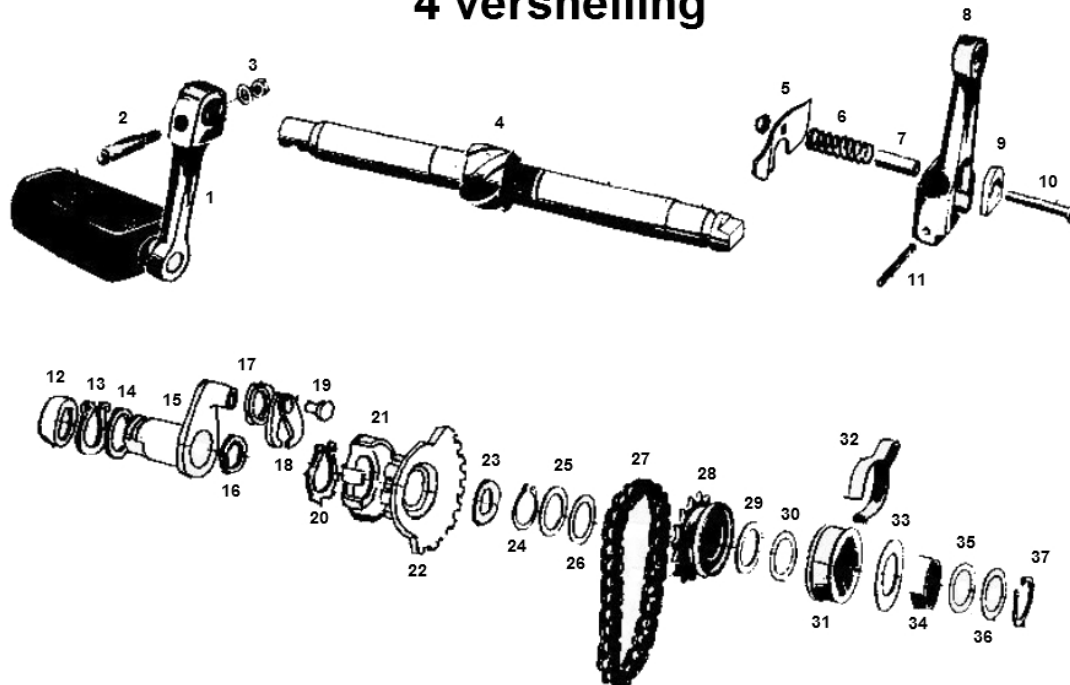


Marke MOTOR
 Modell KREIDLER
 Ausführung KREIDLER 4 VOET
 g
 Zeichnung 10.TRAPAS (19849)



4 versnelling



Verzeichnis	Artikelnummer	Beschreibung
02	9375	KURBELLACHSE 9.5mm PUCH MAXI (1)