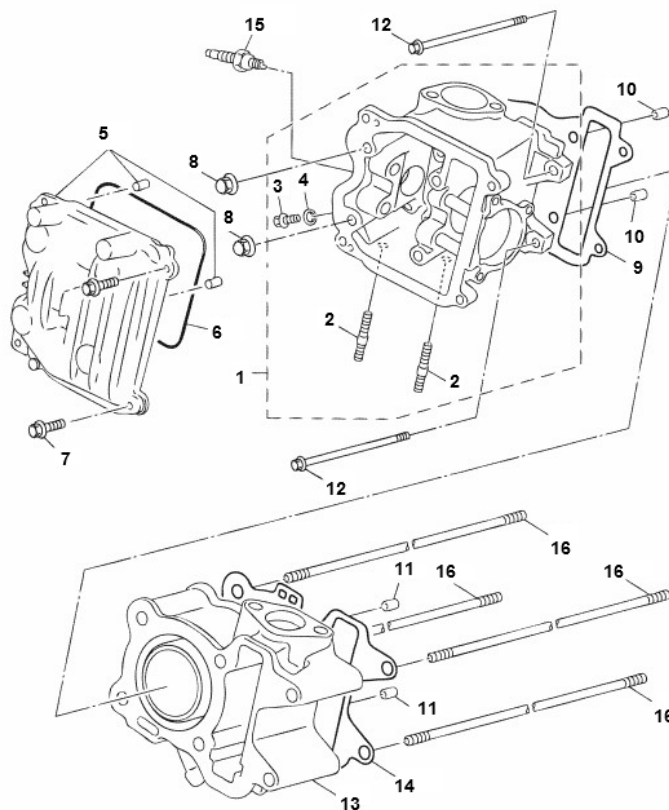


Marke MOTOR
 Modell MINARELLI
 Ausführung AEROX MINARELLI 4T
 g
 Zeichnung 01.CILINDER (20092)

MOKiX



Verzeichnis	Artikelnummer	Beschreibung
01	21376	ZYLINDERKOPF MINARELLI SCOOTER 4T ORG
02	6436	KRÜMMER/BOLZEN HONDA MT/MB 8x35mm
03	10252	SCHRAUBE M 6x 10 ZINK 8.8 10st
04	10152	KUPFERRING 8x14mm 10 stück
05	5C3-E1190-00	YA ZYLINDERKOPFABDECKUNG
06	93211-18800	YA O-RING VENTIELDECKEL 4T
07	89552	FLANSCH SCHRAUBEN SW10 M6x20 SILBER 10st
08	10193	HUTMUTTER CHROME M 6 x 1.00 10 stück
09	5ST-E1181-00	YA ZYLINDERKOPFDICHTUNG
09	100689820	DICHTSATZ KOMPLETT MINARELLI 4T SCOOTER RMS
10	91810-14807	YA STIFT MOTORGEHÄUSE 4T
11	91810-14807	YA STIFT MOTORGEHÄUSE 4T
12	95027-06080	YA FLANSCH SCHRAUBE KLEIN
13	89719	ZYLINDER MINARELLI 4T LC KOMPLETT 50cc
14	92243	ZYLINDERFUßDICHTUNG MINARELLI 4T/NEO'S/AEROX (1)
14	92243	ZYLINDERFUßDICHTUNG MINARELLI 4T/NEO'S/AEROX (1)
14	100689820	DICHTSATZ KOMPLETT MINARELLI 4T SCOOTER RMS
15	86808	ZÜNDKERZE NGK CR 7E (1)
16	3B3-E1391-00	YAMAHA 4T 3V STEHBOLZEN ORG