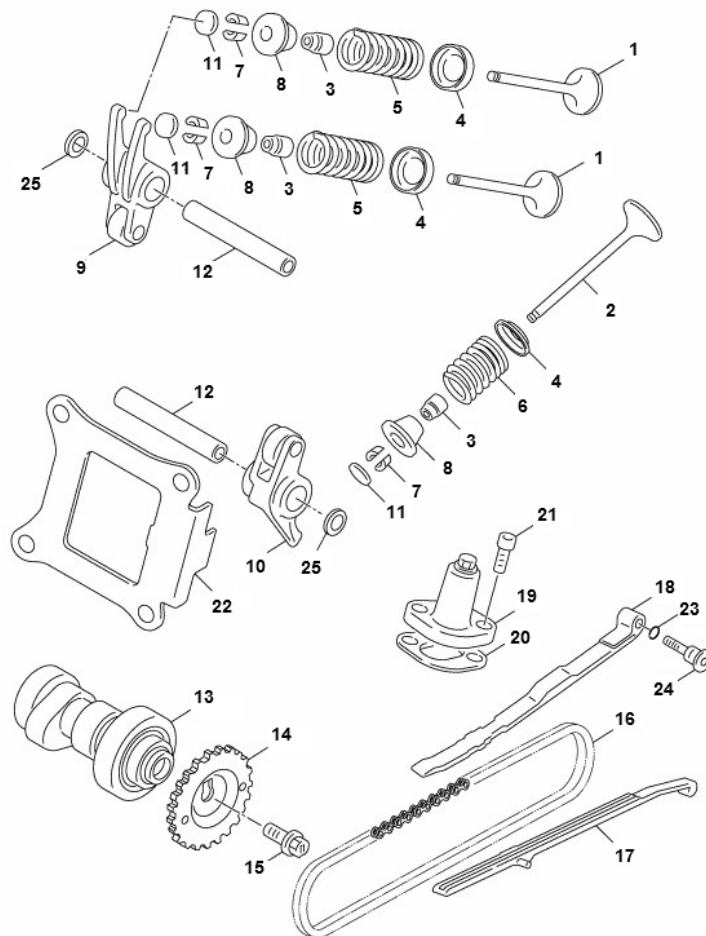


Marke MOTOR  
 Modell MINARELLI  
 Ausführung AEROX MINARELLI 4T  
 g  
 Zeichnung 03.KLEPPEN (20094)



Verzeichnis	Artikelnummer	Beschreibung
01	5ST-E2111-00	YA EINLASS VENTIL
02	5ST-E2121-00	YA AUSLASS VENTIL
03	100669270	VENTIL SEAL MINARELLI 50cc 4T RMS (10)
04	5ST-E2116-00	YA VENTIL FEDER SITZ
05	5ST-12113-00	YA INNERE FEDER VENTIL
06	5ST-12114-00	YA AUSSERE FEDER VENTIL
07	1HX-12118-00	YA VENTIL
08	5ST-E2117-00	YA VENTIL FEDER DICHTUNG
09	3B3-E2151-03	YA VENTIL HEBER
10	3B3-E2161-03	YA VENTIL HEBER 2
11	5100/120	VENTIL SHIM YAMAHA/HONDA/PIAGGIO 1.20
12	5ST-E2156-00	ACHSE VENTIL HEBER YAMAHA 4T
13	5ST-E2170-00	verfallen YA NOCKENWELLE
14	5ST-E2176-00	YA KETTENRAD
15	90105-08876	YA FLANSCH SCHRAUBE
16	5ST-E2190-00	YA KETTE
17	5ST-E2231-00	YA STEUERKETTE FUEHRUNG
18	5ST-E2241-00	YA STEUERKETTE FUEHRUNG
19	5ML-E2210-00	YA KETTENSANNER
20	4DH-E2213-01	YA DICHTUNG KETTENSANNER
21	89554	FLANSCH MOTOR SCHRAUBEN SW 8 M6x15 SCHWARZ 10st

<b>Verzeichnis</b>	<b>Artikelnummer</b>	<b>Beschreibung</b>
22	10B-E111F-00	YA PLATTE NOCKENWELLE AEROX
23	93210-15862	YA O-RING STEUERKETTE FUEHRUNGS BOLZEN
24	3B3-E2157-00	YA BOLZEN
25	90201-10836	YA U-SCHEIBE