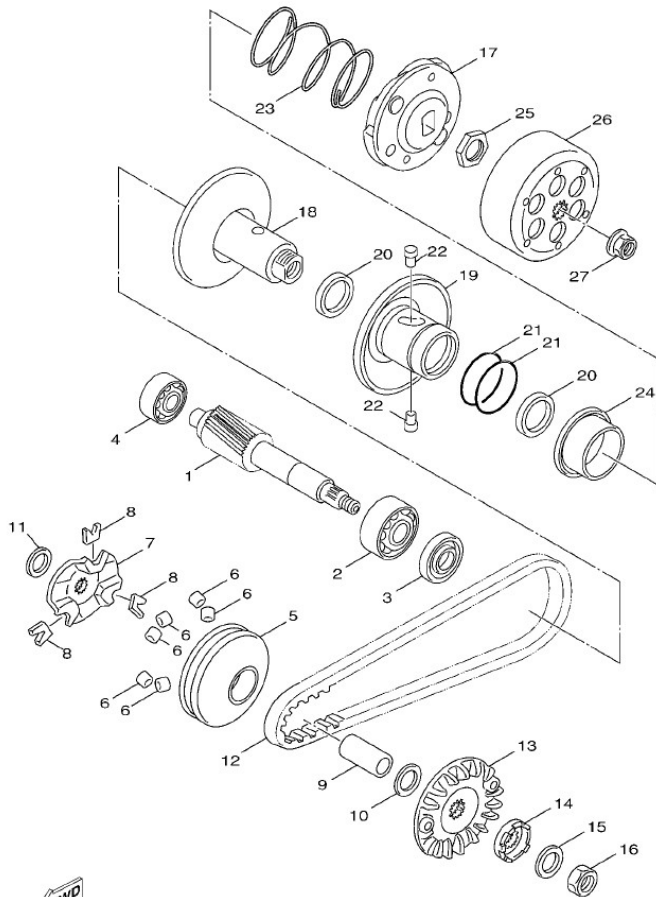


Marke MOTOR
 Modell MINARELLI
 Ausführung YAMAHA NEO'S 4TAKT
 g
 Zeichnung 10.VARIO KOPPELING (20115)



5C31300-H110

Verzeichnis	Artikelnummer	Beschreibung
01	5C3-E6111-00	YA PRIMÄRGETRIEBE AEROX/NEOS 4T
02	4226	LAGER SKF 6203 17-40-12 (1)
03	10356	WELLENDICHTRING 17 x 28 x 5.5
04	4216	LAGER SKF 6200 C3 10-30-09 (1)
05	5C3-E7620-00	YAMAHA VARIATOR KOMPLETT MIN AEROX/NEO'S 4T ORG
06	100410500	VARIO ROLLEN (6) 15x12 MKX 5.0gr
07	5C3-E7623-00	YA NOCKEN
08	9779	VARIATOR-GLEITSTÜCKE MINARELLI 3st
09	90387-13X01	YA PRIMÄRGETRIEBE
10	90201-133M8	YA U-SCHEIBE
11	90201-13801	YA U-SCHEIBE
12	90063	KEILRIEMEN DAYCO 17.5x 804 PIAGGIO NRG/TYPHOON
13	5C3-E7611-00	YAMAHA FESTE RIEMENSCHLEIBE
14	5843	KRONENSCHLEIBE MINARELLI HORIZONTAL/VERTIKAL
15	90208-10012	YA KONISCHE FEDERSCHLEIBE

Verzeichnis	Artikelnummer	Beschreibung
16	9790	MUTTER M10 X 1.25 (1)
17	25930	KUPPLUNGSBELÄGE MINARELLI/PIAGGIO 107mm STD
18	3B3-E7660-00	YA SECUNDÄR FESTE SCHEIBE KOMPLETT
19	3B3-E7670-00	verfallen YA SECUNDAER BEWEGLIGE SCHEIBE NEO'S 4T
20	3B3-E7465-00	YA WELLENDICHTRING KUPPLUNG 4T
21	10B-E7465-00	YA O-RING KUPPLUNG 4T
22	5SU-E7664-00	YA FÜHRUNGSSTIFT
23	5ST-E7683-00	YA SECUNDÄR FEDER NEO'S 4T
24	5SU-E7684-00	YA SECUNDÄR FEDERSITZ
25	107013	MUTTER FUR KUPPLUNG MINARELLI/PEUGEOT/PIAGGIO 28x1
26	92058	KUPPLUNGSGLOCKE MINARELLI HORZ/VERT 107mm SUPERTEC
27	8936	POLRADMUTTER ZUNDAPP 10x1
6A	100410500	VARIO ROLLEN (6) 15x12 MKX 5.0gr