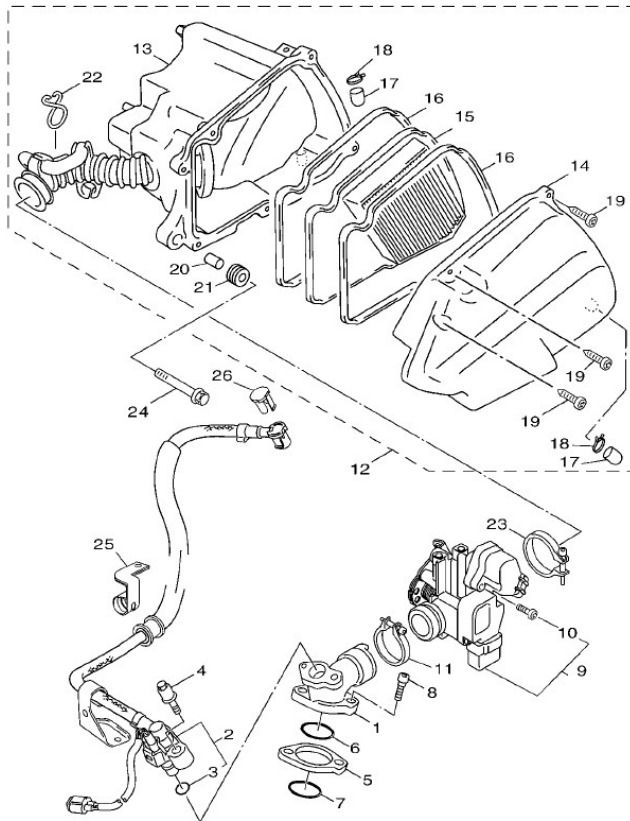


Marke MOTOR
 Modell MINARELLI
 Ausführung YAMAHA NEO'S 4TAKT
 g
 Zeichnung 12.CARBURATEUR (20117)

MOKiX



5C31300-H070

| Verzeichniss | Artikelnummer | Beschreibung |
|--------------|---------------|-------------------------------------------------|
| 01 | 3B3-E3585-01 | YAMAHA ANSAUGSTUTZEN |
| 02 | 5C3-13930-00 | verfallen YA EINLASS EINHEIT |
| 04 | 90109-06834 | YA BOLZEN |
| 05 | 3B3-E3595-00 | YAMAHA ANSAUGSTUTZEN ISOLIERPLATTE |
| 06 | 93210-22803 | YA O-RING ISOLIERPLATTE |
| 07 | 93210-22803 | YA O-RING ISOLIERPLATTE |
| 08 | 10290 | INBUS-SCHRAUBE M6x 25 ZINK 10st |
| 09 | 3B3-E3750-01 | YA VERGASER |
| 11 | 3B3-E3575-00 | YA SCHELLE |
| 12 | 21445 | LUFTFILTERKASTEN YAMAHA NEO'S 4T KOMPLETT ORG |
| 15 | 89660 | LUFTFILTER YAMAHA NEO'S 4T ELEMENT |
| 23 | 3B3-E3474-00 | YA SCHELLE |
| 24 | 89558 | FLANSCH MOTOR SCHRAUBEN SW 8 M6x30 SCHWARZ 10st |
| 25 | 5C3-F4136-00 | YA MONTAGEKLEMME BREMSSCHLAUCH VORNE |
| 26 | 5VU-24135-00 | YA KLEMME BREMSSCHLAUCH |