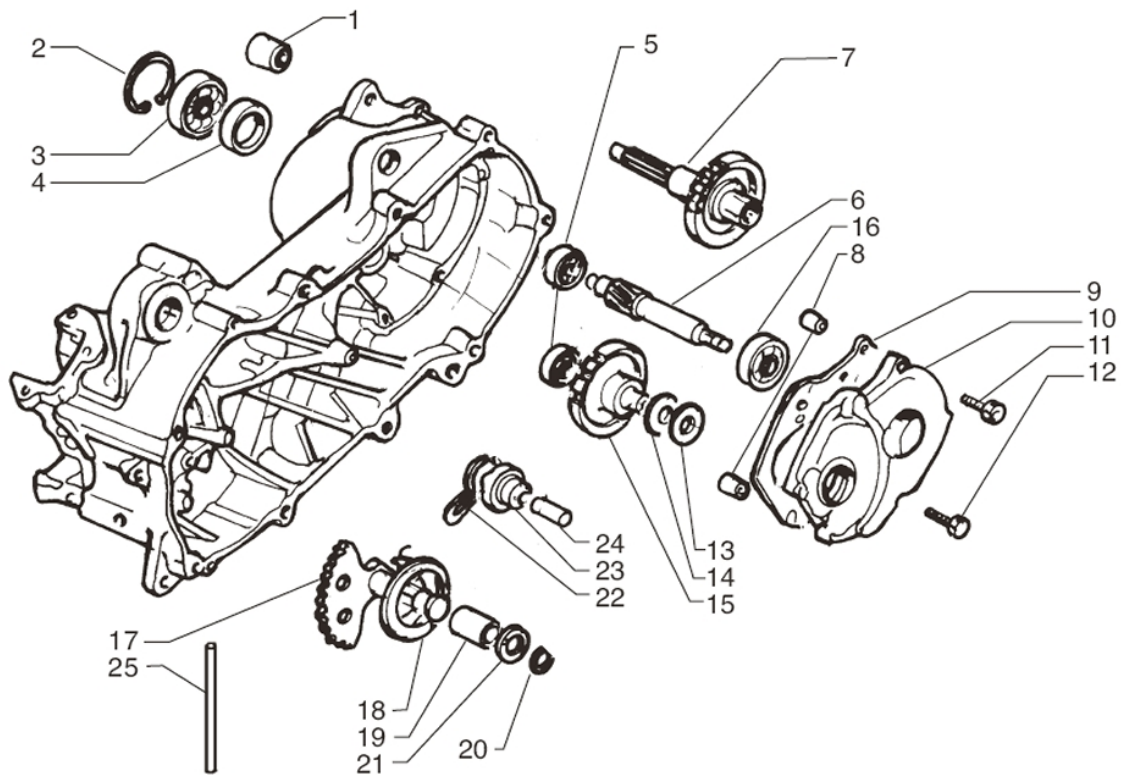


Marke MOTOR
 Modell MINARELLI
 Ausführung MINARELLI horz. AC
 g
 Zeichnung AGHITERAS (6275)

MOKiX



Verzeichnis	Artikelnummer	Beschreibung
01	32585	MOTORSILENTBLOCK MINARELLI/CHINA 4T GY6 20x8x19mm
02	33.00060.0.00	SEEGERRING GAT 40mm BETA
03	4228	LAGER SKF 6203 C3 17-40-12 (1)
04	10102	WELLENDICHTRING 22 x 32 x 7 DGS RMS
05	4216	LAGER SKF 6200 C3 10-30-09 (1)
06	33.01330.0.00	TRANSMISSIEACHSE BETA/MINARELLI HORZ/VERT Z=13
07	3079	HINTERRADACHSE MINARELLI HORIZONTAL/VERTIKAL
08	32683	MOTOR BUCHSE 10 x14 MINARELLI/GY6/GENERIC
09	85681	GETRIEBE-DICHTUNG MINARELLI HORIZONTAL (1)
10	9930300	GETRIEBEDECKEL MINARELLI HORZ NARDO TP
11	10292	INBUS-SCHRAUBE M6x 35 ZINK 10st
12	10289	INBUS-SCHRAUBE M6x 20 ZINK 10st
13	33.00620.0.00	UNTERLEGSCHIEBE 14x29x1 BETA ARK/YCON
14	33.00410.0.00	FEDERSCHIEBE TRANSMISSIE BETA ARK/YC
15	33.01860.0.00	UBERSETZUNG BETA ARK AC
16	4228	LAGER SKF 6203 C3 17-40-12 (1)
17	4462	KICKSTARTER-ACHSE MINARELLI HORZ/VERTICAL LANG SP
18	5252	KICKSTARTER FEDER MINARELLI
19	87129	KICKSTARTER BUCHSE MINARELLI 20x15x30
20	10204	SEGERING AUSSEN 15mm 10st
21	33.00560.0.00	UNTERLEGSCHIEBE KICKSTARTER ACHSE BETA
22	5253	KICKSTARTER-ZAHNRAD FEDER MINARELLI LANG SP
23	4740	KICKSTARTER-ZAHNRAD MINARELLI HORIZON/VERTIKAL SP
23	99M0036	KICKSTARTER-ZAHNRAD MINARELLI HORIZON/VERTIKAL TP
24	88851	KICKSTARTER-ZAHNRAD ACHSE MINARELLI HORIZONTAL/VER
25	33.01810.0.00	ENTLUFTUNGSSCHLAUCH BETA ARK/YCON

Verzeichnis	Artikelnummer	Beschreibung
27	10356	WELLENDICHTRING 17 x 28 x 5.5