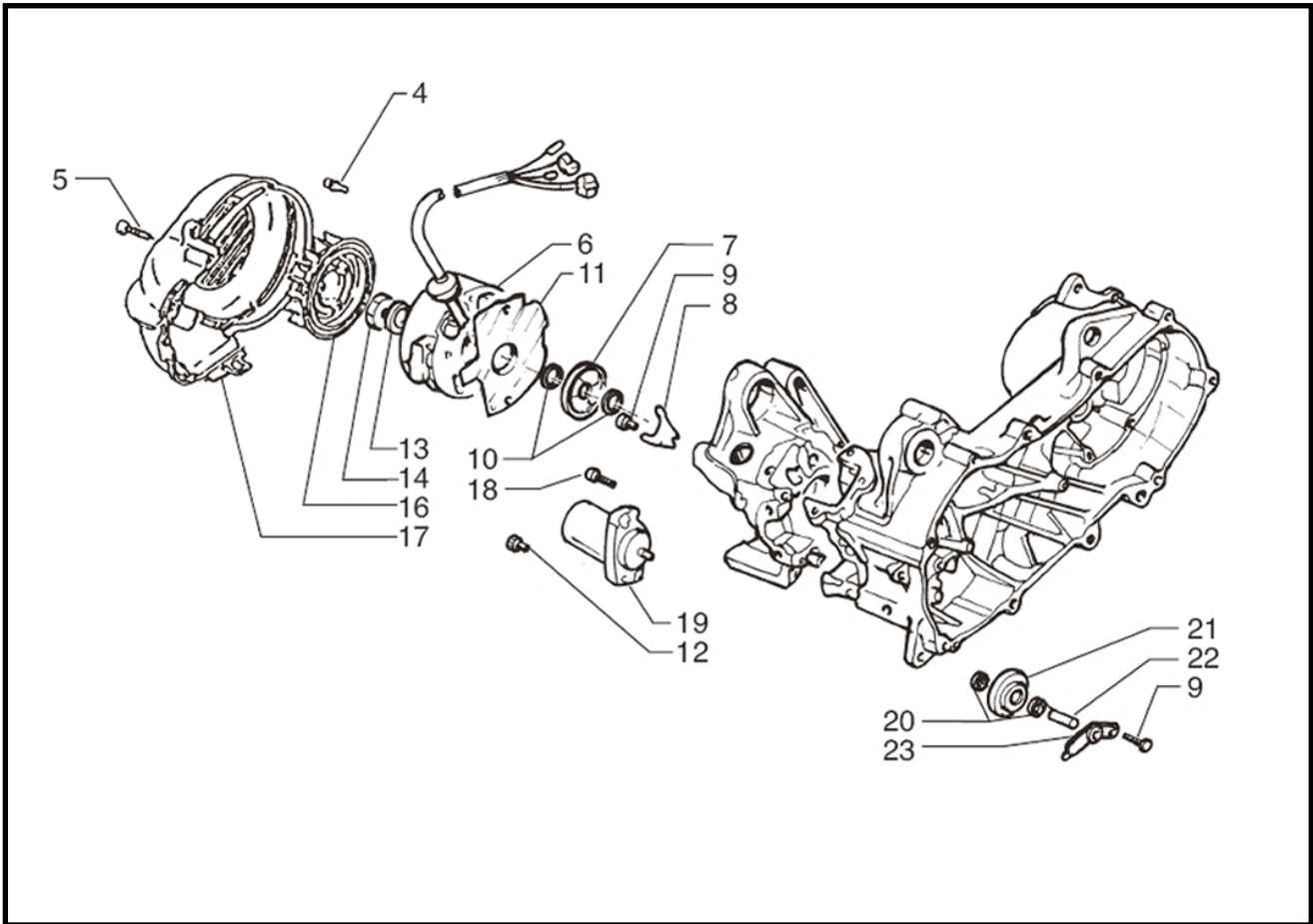


Marke MOTOR
 Modell MINARELLI
 Ausführung MINARELLI horz. AC
 g

MOKiX

Zeichnung VLIEGWIEL/ONTSTEKING (6276)



| Verzeichniss | Artikelnummer | Beschreibung |
|--------------|---------------|--|
| 04 | 31.31050.0.00 | INBUSBOLZEN M6x15 BETA ARK/YCON |
| 05 | 33.00600.0.00 | KREUZSCHRAUBE M5x40 BETA ARK AC |
| 06 | 8465 | LICHTMACHINE MINARELLI SCOOTER INNEN PICKUP |
| 06 | 85289 | LICHTMACHINE MINARELLI SCOOTER AUßEN PICK-UP 5 kab |
| 06 | 85289 | LICHTMACHINE MINARELLI SCOOTER AUßEN PICK-UP 5 kab |
| 06 | 88087 | LICHTMACHINE MINARELLI SCOOTER INNEN PICKUP ORG |
| 07 | 87336 | ANTRIEBSRITZEL ÖLPUMPE MINARELLI SCOOTER |
| 08 | 33.00280.0.00 | MONTAGEPLATTE WELLENDICHTRING BETA |
| 09 | 214612 | INBUS-SCHRAUBE M6x 12 ZINK 25st |
| 10 | 10414 | SEGERING AUSSEN 19mm 10st |
| 11 | 90438 | DICHTUNG LIMA MINARELLI HORIZONTAL ARTEIN (1) |
| 11 | 90438 | DICHTUNG LIMA MINARELLI HORIZONTAL ARTEIN (1) |
| 12 | 31.31050.0.00 | INBUSBOLZEN M6x15 BETA ARK/YCON |
| 13 | 33.00580.0.00 | SCHEIBE KURBELWELLE MUTTER RECHTS BETA |
| 14 | 9790 | MUTTER M10 X 1.25 (1) |
| 16 | 3591 | LÜFTERRAD MINARELLI HORIZONTAL/VERTIKAL LIMA RMS |
| 17 | 4456 | LÜFTERABDECKUNG MINARELLI HORIZONTAL SCHWARZ |
| 18 | 10289 | INBUS-SCHRAUBE M6x 20 ZINK 10st |
| 19 | 8765 | ANLASSER MINARELLI HORZ/VERT ELEC |
| 20 | 32887 | ANLASSER RITZEL-AXE SCHEIBE MINARELLI/CHINA 2T |
| 21 | 86277 | ANLASSER RITZEL MINARELLI 18t |
| 22 | 33.00860.0.00 | PIN 8x14 BETA ARK/YCON |
| 23 | 87679 | PLATTE ANLASSER RITZEL MINARELLI |