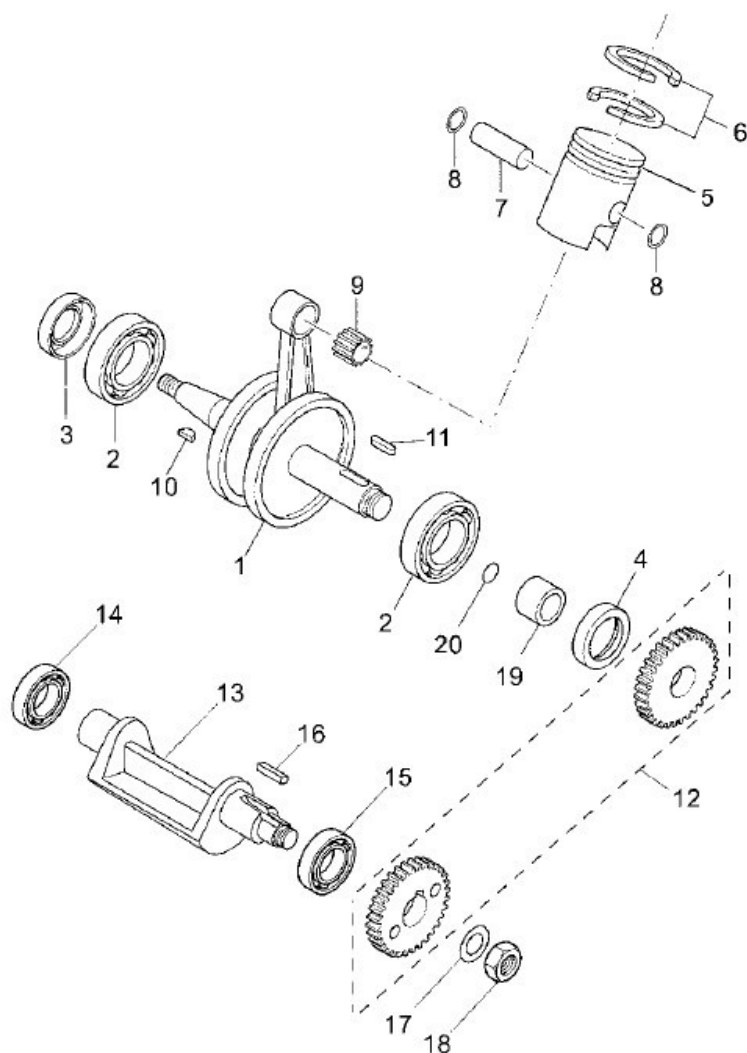


Marke MOTOR
 Modell MINARELLI
 Ausführung MINARELLI AM6
 9



Zeichnung ZUIGER/KRUKAS (6355)



Verzeichniss	Artikelnummer	Beschreibung
01	IM07017	KURBELWELLE MINARELLI AM6 STD TP
01	92317	KURBELWELLE MINARELLI AM6
02	85881	LAGER SKF 6303 C3 TN9 C3L 17-47-14 (1)
02	99M0104	LAGER/WELLENDICHTRING SATZ MINARELLI AM345/6 TP
02	85135	verfallen LAGER/WELLENDICHTRING SET MI
02	99M0104	LAGER/WELLENDICHTRING SATZ MINARELLI AM345/6 TP
03	10352	WELLENDICHTRING 17 x 35 x 8 VITON
04	10351	WELLENDICHTRING 24 x 35 x 7 VITON
05	86906	KOLBEN MINARELLI AM6 40.30mm
05	9915610	KOLBEN MINARELLI AM345/6 40.3mm STD TP
05	5663	KOLBEN METEOR MINARELLI AM6 NIKASIL 40.3A
05	5664	KOLBEN METEOR MINARELLI AM6 NIKASIL 40.3B
05	5665	KOLBEN METEOR MINARELLI AM6 NIKASIL 40.3C
06	88629	KOLBENRINGSATZ MINARELLI AM6 40.30mm STD
07	Z25017	KOLBENBOLZEN 12 x 33.0mm YAMAHA/GARELLI

Verzeichnis	Artikelnummer	Beschreibung
08	86630	CLIP KOLBENBOLZEN 12mm METEOR (2)
08	7800	CLIP KOLBENBOLZEN 12mm (50)
09	9921330	KOLBENBOLZEN LAGER 12x15x15 TP
10	AM00019	KEIL FUR POLRAD MINARELLI AM6 RIEJU T-P (1)
11	0/005.490.1180	PIN 4x4x22 RIEJU
12	0/005.400.5660	ZAHNRAD 1 BALANS AS Z=34 AM6
12	0/005.400.5670	ZAHNRAD 2 BALANS ACHSE Z=34 AM6
13	0/005.010.9040	BALANS ACHSE MINARELLI AM6
14	4224	LAGER SKF 6202 C3 15-35-11 (1)
15	4228	LAGER SKF 6203 C3 17-40-12 (1)
16	0/005.490.1120	PIN 4x4x8 RIEJU
17	0/005.490.6440	UNTERLEGSCHEIBE 12x22 AM6
18	0/005.490.3420	MUTTER M12x1 AM-5
19	0/005.490.4490	DISTANZRING + WELLENDICHTRING 16.9x24x8
20	0/005.530.1047	O-RING 12.5x1.5 RIEJU AM6 KS