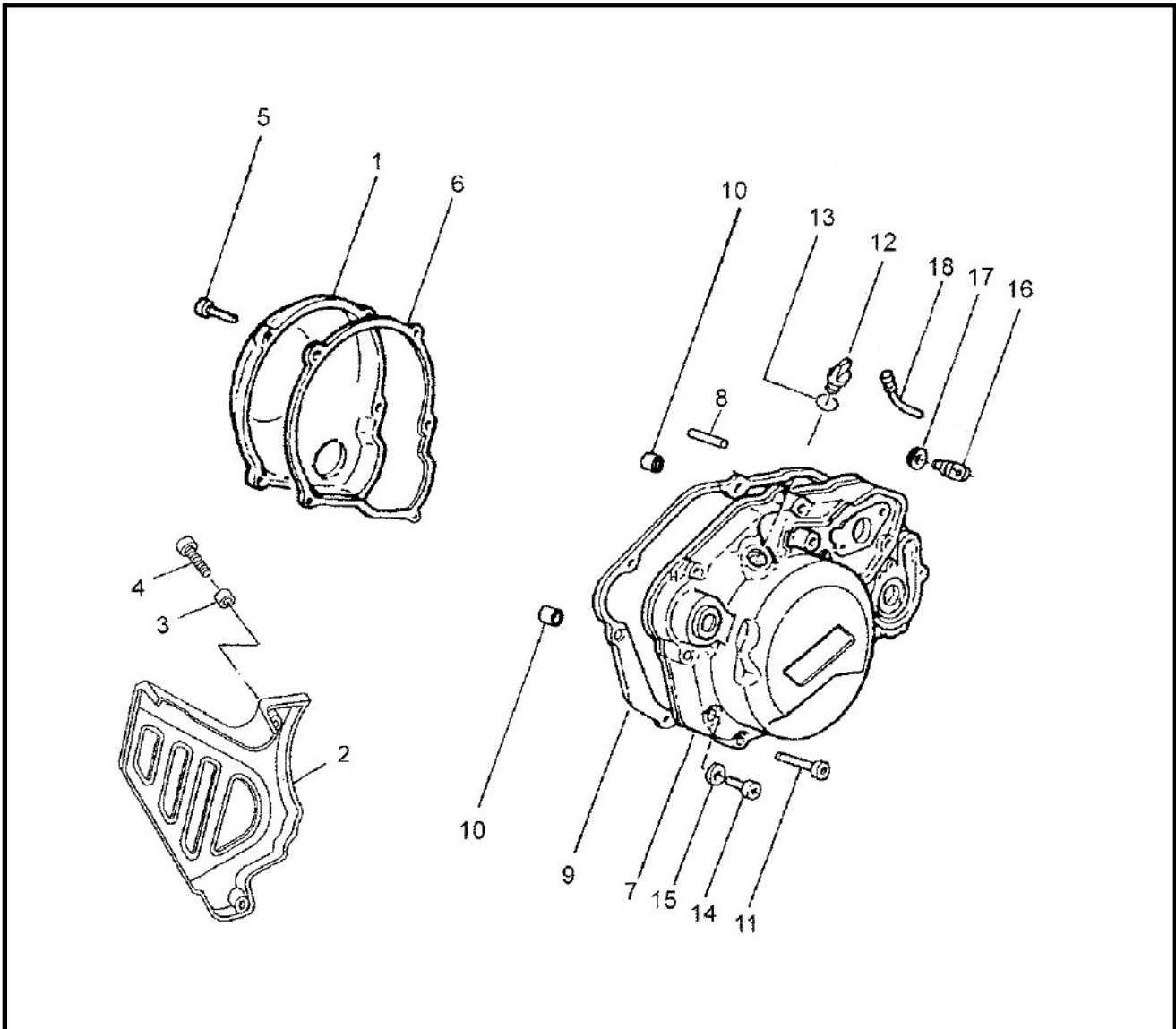


Marke MOTOR
 Modell MINARELLI
 Ausführung MINARELLI AM6
 g
 Zeichnung CARTERDEKSELS (6359)



Verzeichnis	Artikelnummer	Beschreibung
01	86286	ABDECKUNG LICHTMACHINE MINARELLI AM6 CARBON
01	86251	ABDECKUNG LICHTMACHINE MINARELLI AM6 BLAU
01	86286	ABDECKUNG LICHTMACHINE MINARELLI AM6 CARBON
02	91234	RITZELABDECKUNG MINARELLI AM6 SCHWARZ
02	87834	RITZELABDECKUNG MINARELLI AM6 BLAU
02	87838	RITZELABDECKUNG MINARELLI AM6 CHROME
02	87839	RITZELABDECKUNG MINARELLI AM6 ROT
02	87840	RITZELABDECKUNG MINARELLI AM6 CARBON
03	87263	UNTERLEGSCHIEBE M 5 ZINK 100st
03	87263	UNTERLEGSCHIEBE M 5 ZINK 100st
04	214525	INBUS-SCHRAUBE M5x25 ZINK 25st
05	214520	INBUS-SCHRAUBE M5x20 ZINK 25st
06	5569	DICHTUNG LIMA DECKEL MINARELLI AM6 (1)
07	0/005.210.7050	KUPPLUNGSDECKEL RIEJU RS1
07	0/005.210.7327	verfallen KUPPLUNGSDECKEL RR 2003
07	0/005.210.7324	KUPPLUNGSDECKEL SPIKE/CASTROL/RR
07	0/005.210.7040	KUPPLUNGSDECKEL SPIKE/CASTROL/RR
08	0/005.560.9777	ACHSE ÖLPUMPEZAHNRAD MINARELLI AM6
09	5568	KUPPLUNGSDECKELDICHTUNG MINARELLI AM6 (1)

Verzeichnis	Artikelnummer	Beschreibung
09	5568	KUPPLUNGSDECKELDICHTUNG MINARELLI AM6 (1)
09	5568	KUPPLUNGSDECKELDICHTUNG MINARELLI AM6 (1)
09	99m0071	KUPPLUNGSDECKELDICHTUNG MINARELLI AM6 TP (1)
10	0/005.560.2610	PASBUCHSE KUPLUNGSDECKEL 8.51x7.6
11	10291	INBUS-SCHRAUBE M6x 30 ZINK 10st
11	10291	INBUS-SCHRAUBE M6x 30 ZINK 10st
12	0/005.247.0547	DECKEL ÖLEINGABE
12	85615	ÖLEINFÜLLSCHRAUBE MINARELLI AM6 SCHWARZ T-P
12	87815	ÖLEINFÜLLSCHRAUBE MINARELLI AM6 ALU SILVER
12	87816	ÖLEINFÜLLSCHRAUBE MINARELLI AM6 ALU BLAU
12	87817	verfallen ÖLEINFÜLLSCHR. MIN AM6 ALU ROT
13	0/005.530.1259	O-RING 12,37X2,62 AM6
14	0/005.490.8420	BOLZEN M6x6 AM6
15	0/005.530.4720	DICHTRING 6x12 AM6
16	0/005.650.1420	DURCHGANG ÖLPUMPEKABEL AM6
17	0/005.530.4730	DICHTRING 8x14 AM6
18	0/005.150.7690	KABELDURCHGANG KURVE 40 GR.