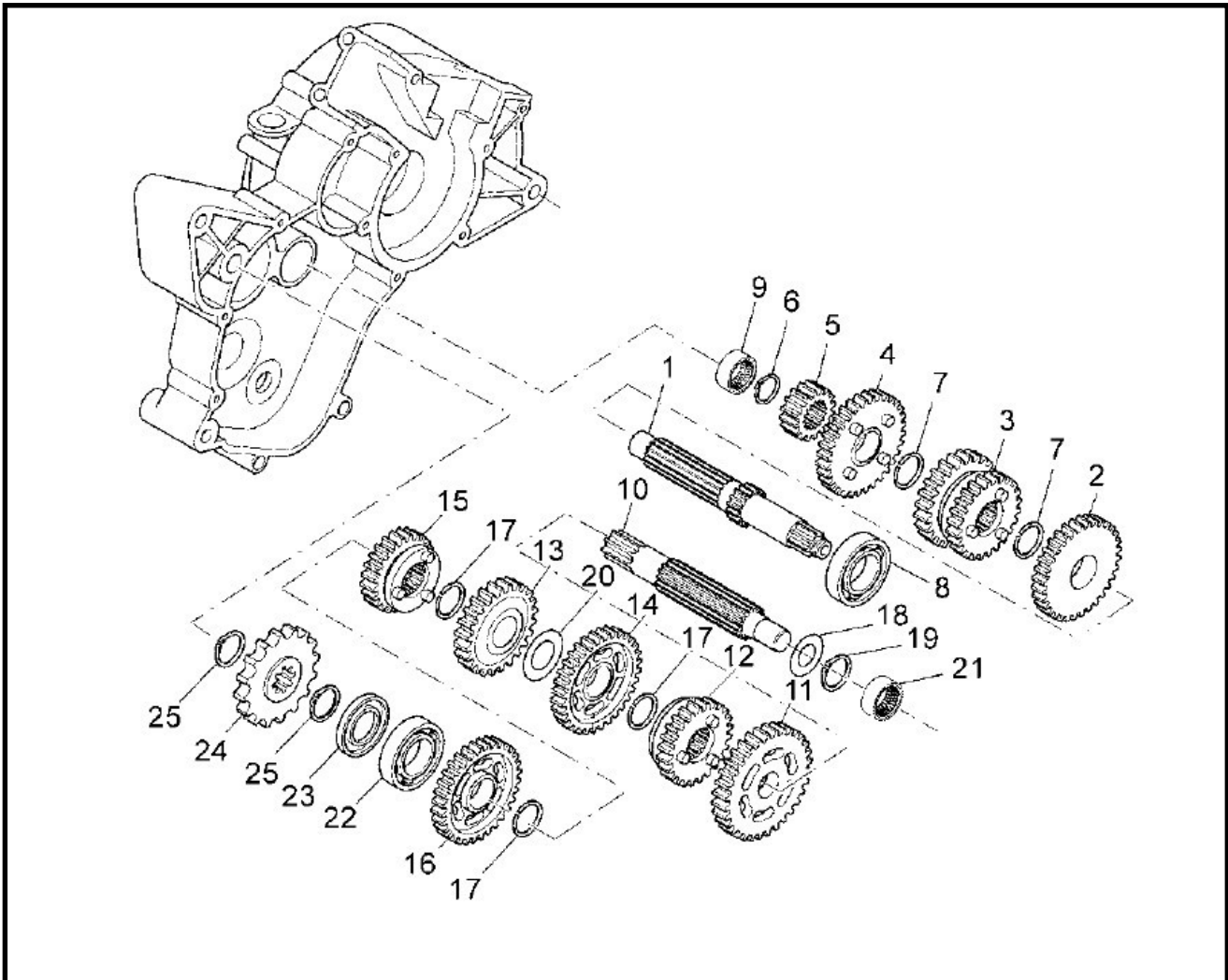


Marke MOTOR  
 Modell MINARELLI  
 Ausführung MINARELLI AM6  
 g



Zeichnung VERSNELLINGSBAK (6361)



Verzeichnis	Artikelnummer	Beschreibung
01	99M0050	GETRIEBEHAUPTWELLE MINARELLI AM6 TP
02	AM00008	verfallen ZAHNRAD 5e GANG/PRIMÄR Z=24
03	0/005.400.3627	ZAHNRAD 3§/4§ GANG/PRIMAIR Z=19/22
04	0/005.400.3647	ZAHNRAD 6 GANG/PRIMAIR Z=25
05	AM00006	ZAHNRAD 2e GANG/PRIMÄR Z=16 TP
06	10203	SEGERING AUSSEN 14mm 10st
07	10416	SEGERING AUSSEN 18mm 10st
08	4228	LAGER SKF 6203 C3 17-40-12 (1)
09	AM00020	NADELLAGER GETRIEBE WELLE 12x14 MINARELLI AM6 T-P
10	AM00002	GETRIEBEAUSGANGSWELLE MINARELLI AM6 TP
11	AM00010	ZAHNRAD 1e GANG/SEKUNDÄR Z=36 TP
12	AM00014	ZAHNRAD 5e GANG/SEKUNDÄR Z=25 TP
13	AM00013	ZAHNRAD 4e GANG/SEKUNDÄR Z=27 TP
14	AM00012	ZAHNRAD 3e GANG/SEKUNDÄR Z=29 TP
15	AM00015	ZAHNRAD 6e GANG/SEKUNDÄR Z=24 TP
16	AM00011	ZAHNRAD 2e GANG/SEKUNDÄR Z=33 TP
17	0/005.030.3147	SEEGERRING ACHSE 20mm AM6
18	0/005.491.6044	UNTERLEGSCHIEBE 14.5x27x0.4 AM6
19	10203	SEGERING AUSSEN 14mm 10st
20	0/005.490.6554	UNTERLEGSCHIEBE 20.45x28x0.4 AM6
21	AM00020	NADELLAGER GETRIEBE WELLE 12x14 MINARELLI AM6 T-P
22	4237	LAGER NTN/SKF 6204 C3 20-47-14 (1)

<b>Verzeichnis</b>	<b>Artikelnummer</b>	<b>Beschreibung</b>
23	10092	WELLENDICHTRING 20 x 35 x 7 DG ML
24	5557	RITZEL MINARELLI AM6> 1999 NT 420 11 zähne
24	5889	RITZEL MINARELLI AM6> 1999 NT 420 12 zähne
24	5890	RITZEL MINARELLI AM6> 1999 NT 420 13 zähne
24	5887	RITZEL MINARELLI AM6> 1999 NT 420 14 zähne
24	5888	RITZEL MINARELLI AM6> 1999 NT 420 15 zähne
25	10414	SEGERING AUSSEN 19mm 10st