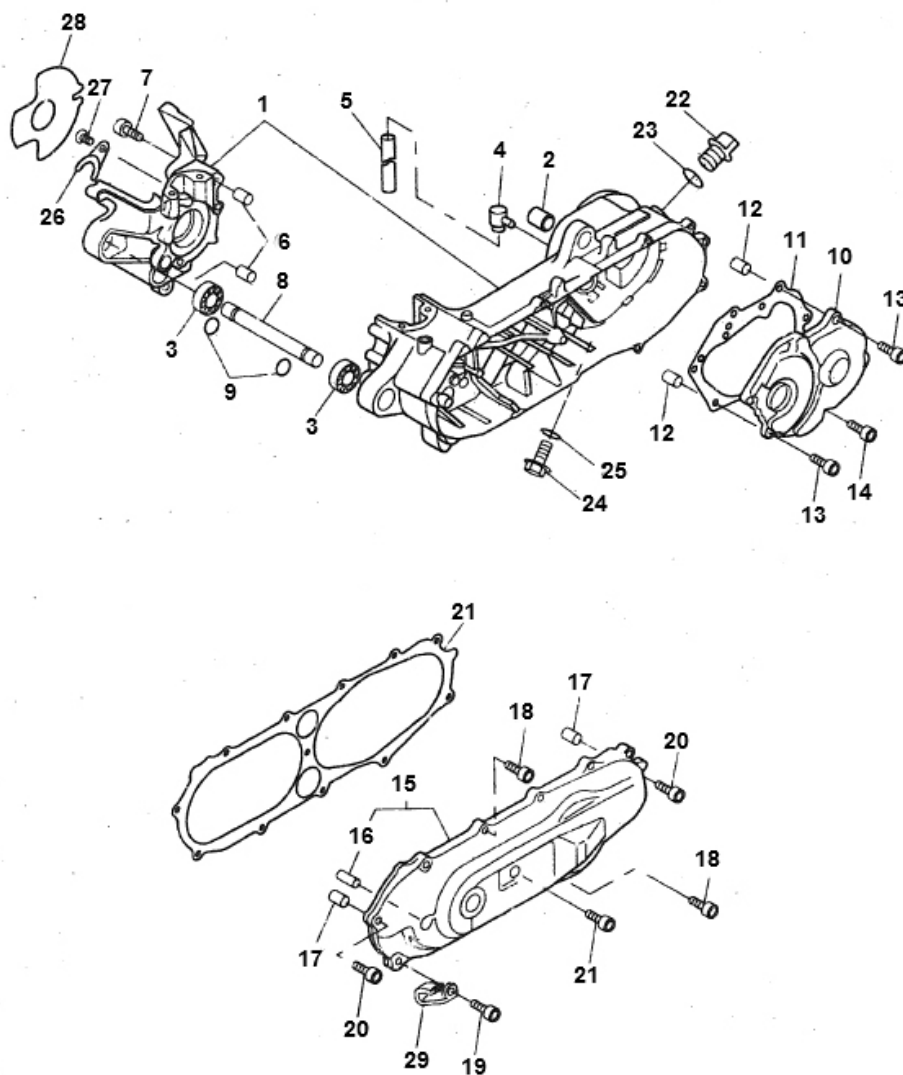


Marke MOTOR
 Modell MINARELLI
 Ausführung MINARELLI vert. AC
 g

MOKiX

Zeichnung CARTER (8819)



Verzeichnis	Artikelnummer	Beschreibung
01	5456	MOTORGEHÄUSE RECHTS MINARELLI VERTIKAL
02	32585	MOTORSILENTBLOCK MINARELLI/CHINA 4T GY6 20x8x19mm
03	4283	LAGER SKF/NTN 6002 2 RS1 15-32-09 (1)
04	33.01810.0.00	ENTLUFTUNGSSCHLAUCH BETA ARK/YCON
05	33.01810.0.00	ENTLUFTUNGSSCHLAUCH BETA ARK/YCON
06	89011	MOTOR BUCHSE 12 x16 MINARELLI HORZ/VERT
09	10204	SEGERING AUSSEN 15mm 10st
10	9930300	GETRIEBEDECKEL MINARELLI HORZ NARDO TP
11	85681	GETRIEBE-DICHTUNG MINARELLI HORIZONTAL (1)
12	89011	MOTOR BUCHSE 12 x16 MINARELLI HORZ/VERT
13	10292	INBUS-SCHRAUBE M6x 35 ZINK 10st
14	10289	INBUS-SCHRAUBE M6x 20 ZINK 10st
15	87794	VARIATORDECKEL MINARELLI VERTIKAL WEIß
15	87794	VARIATORDECKEL MINARELLI VERTIKAL WEIß
15	87849	VARIATORDECKEL MINARELLI VERTIKAL CARBON

Verzeichnis	Artikelnummer	Beschreibung
17	89011	MOTOR BUCHSE 12 x16 MINARELLI HORZ/VERT
18	5645	SCHRAUBENSATZ MINARELLI VERTIKAL TITANIUM
20	5645	SCHRAUBENSATZ MINARELLI VERTIKAL TITANIUM
21	5560	KUPPLUNGSDECKELDICHTUNG MINARELLI LANG ARTEIN (1)
22	89725	ÖLEINFÜLLSCHRAUBE MINARELLI SCOOTER SCHWARZ
24	33.00610.0.00	ÖL FULLSCHRAUBE BETA
25	33.00760.0.00	UNTERLEGSCHIEBE TRANSMISSIE ÖL ABLAß BETA
26	33.00280.0.00	MONTAGEPLATTE WELLENDICHTRING BETA
27	214612	INBUS-SCHRAUBE M6x 12 ZINK 25st
28	90438	DICHTUNG LIMA MINARELLI HORIZONTAL ARTEIN (1)