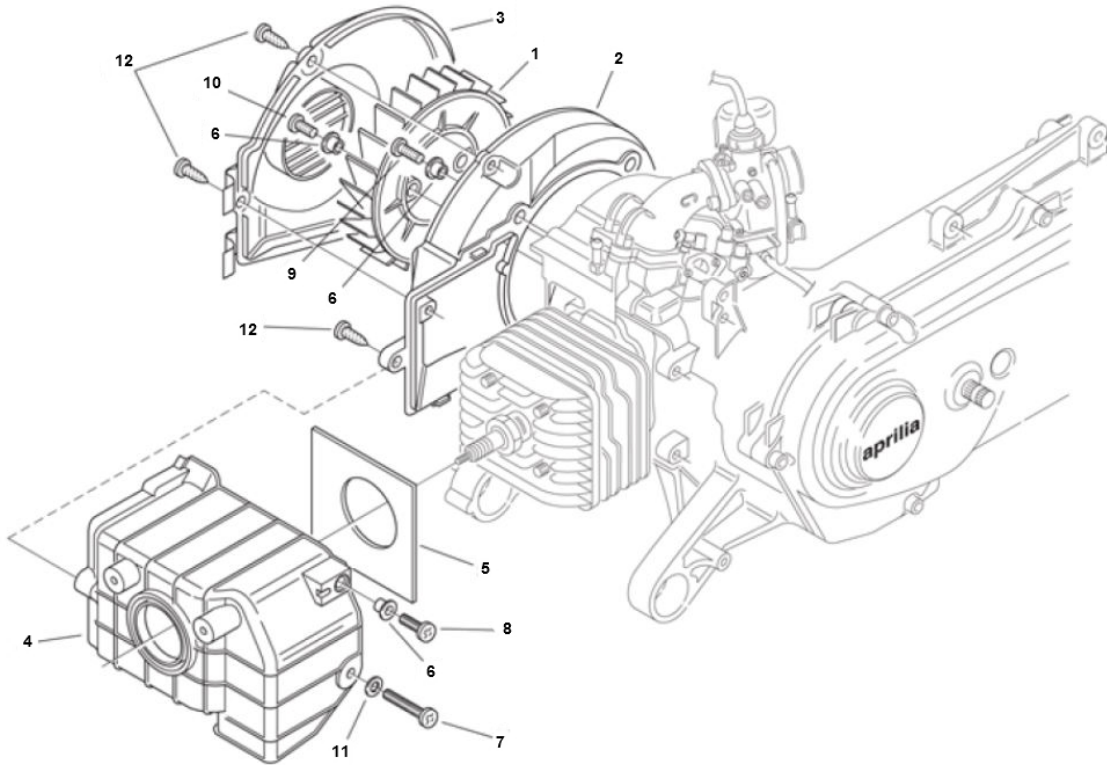


Marke MOTOR
 Modell Morini AC
 Ausführung HABANA / MOJITO CUSTOM 50 2T 99-04
 g
 Zeichnung M01.KOELING (20553)



Verzeichnis	Artikelnummer	Beschreibung
01	AP3UCA000078	PIA KANAAL SCHROEF ORG
02	AP3UDA000077	PIA BASIS KANAAL SCHROEF ORG
03	20209	LÜFTERABDECKUNG MORINI AC
04	AP3UCA000079	PIA KAP KANAAL CILINDER ORG
06	10254116	KRAAGBUS MOR'02 AC
07	89559	FLANSCH SCHRAUBEN SW10 M6x35 SILBER 10st
08	89556	FLANSCH MOTOR SCHRAUBEN SW 8 M6x25 SCHWARZ 10st
09	214612	INBUS-SCHRAUBE M6x 12 ZINK 25st
10	214612	INBUS-SCHRAUBE M6x 12 ZINK 25st
11	10314	UNTERLEGSCHIEBE M 6 ZINK 100st
12	10385	BLECHSCHRAUBEN SATZ 5.5x12mm SCHWARZ 10st