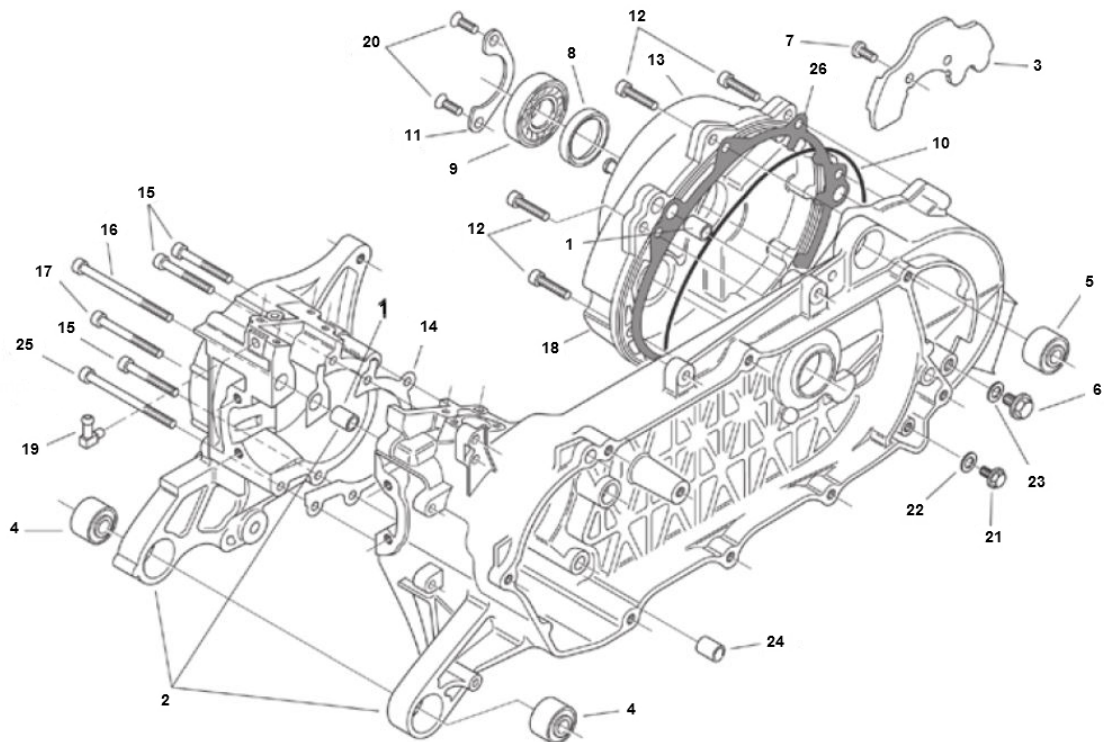


Marke MOTOR  
 Modell Morini AC  
 Ausführung HABANA / MOJITO CUSTOM 50 2T 99-04  
 g  
 Zeichnung M04.CARTER (20556)



Verzeichnis	Artikelnummer	Beschreibung
01	10268148	PASBUS CARTERDEKSEL MOR'02 AC
04	AP3HAN000055	PIA SILENT BLOCK 28x10x22mm ORG
05	10268130	MOTORSILENTBLOCK MORINI '02 AC 22x10x20 ORG
06	214812	INBUS-SCHRAUBE M8x12 ZINK 12st
07	89551	FLANSCH SCHRAUBEN SW10 M6x15 SILBER 10st
08	AP3EBN000047	PIA OLIEKEERRING 29x42x6 ORG
09	4244	LAGER NTN 62/22 22-50-14 (1)
10	AP3EAN000048	PIAGGIO O-RING 2.4x161 ORG
11	10237073	BORGPLAAT LAGER MOR'02 AC
12	10290	INBUS-SCHRAUBE M6x 25 ZINK 10st
14	as0389	DICHTSATZ KOMPLETT MORINI AC 50cc
15	214645	INBUS-SCHRAUBE M6x 45 ZINK 12st
16	214680	INBUS-SCHRAUBE M6x 80 ZINK 12st
17	214655	INBUS-SCHRAUBE M6x 55 ZINK 12st
19	AP3HAA000064	PIA VERBINDING VOOR ONDERDRUKLEIDING ORG
20	10292905	BOUW M6x12 MOR'02 AC
21	89551	FLANSCH SCHRAUBEN SW10 M6x15 SILBER 10st
22	10150	KUPFERRING 6x10mm 10 stück
23	10152	KUPFERRING 8x14mm 10 stück
24	10268148	PASBUS CARTERDEKSEL MOR'02 AC
25	214680	INBUS-SCHRAUBE M6x 80 ZINK 12st
26	as0389	DICHTSATZ KOMPLETT MORINI AC 50cc