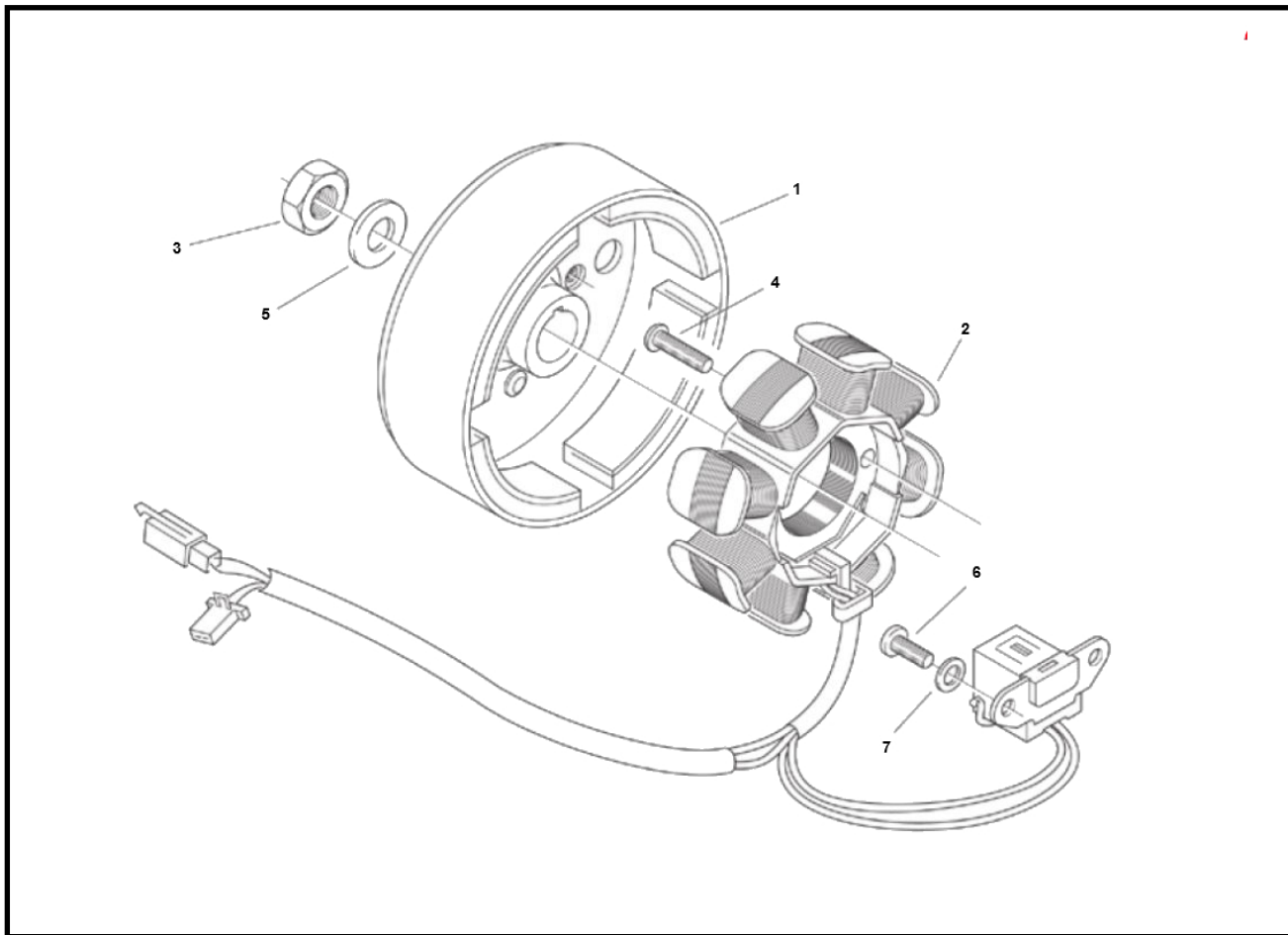


Marke MOTOR
 Modell Morini AC
 Ausführung HABANA / MOJITO CUSTOM 50 2T 99-04
 g
 Zeichnung M10-ONTSTEKING (20562)



Verzeichnis	Artikelnummer	Beschreibung
01	ap2rba000172	nicht im Programm
02	AP2RBA000032	nicht im Programm
03	9790	MUTTER M10 X 1.25 (1)
04	92261	FLANSCH MOTOR SCHRAUBEN SW 8 M6x 30 SILBER 10st
05	89845	RING KURBELWELLE MINARELLI LINKS
06	10196	BLECHSCHRAUBE M5x16 KREUZ SCHWARZ 10st
07	87263	UNTERLEGSCHIEBE M 5 ZINK 100st