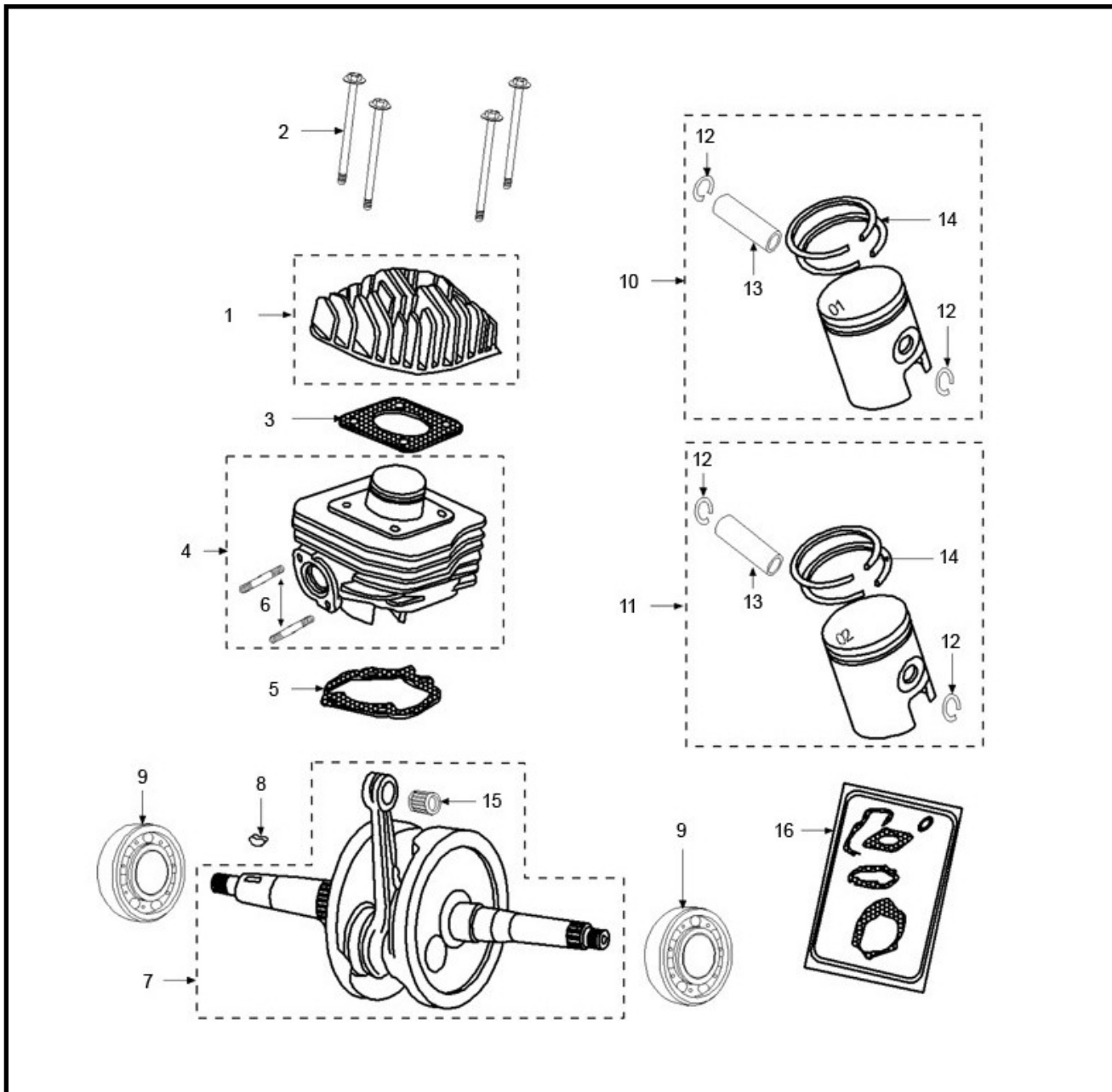


Marke MOTOR  
 Modell PEUGEOT  
 Ausführung VERTICAAL AC E2  
 g  
 Zeichnung ZYLINDER (7060)

**MOKiX**



Verzeichnis	Artikelnummer	Beschreibung
01	3143	ZYLINDERKOPF PEUGEOT/KYMCO/SYM/HONDA VERT AC 40mm
01	86307	.ZYLINDERKOPF AIRSAL PEUGEOT AC T6 40.0mm
02	88346	ZYLINDER STEHBOLZEN M6 160mm
03	8544	ZYLINDERKOPFDICHTUNG PEUGEOT ZENITH 50cc STD (1)
03	8278	ZYLINDERDICHTSATZ PEUGEOT BUXY STD SP
04	6211	ZYLINDER PEUGEOT VERTIKAL AC + KOLBEN 40mm SP
04	5291	.ZYLINDER AIRSAL PEUGEOT AC T6 40.0mm
04	20314	ZYLINDER PEUGEOT VERTIKAL + KOLBEN ORG
04	2089	.ZYLINDER AIRSAL PEUGEOT SV/BUXY 50cc 40.0mm
04	9924770	ZYLINDERKIT PEUGEOT SCOOTER E-2 40mm TP
05	8546	ZYLINDERFUßDICHTUNG PEUGEOT BUXY/ZENITH/SPEEDF (1)
05	8278	ZYLINDERDICHTSATZ PEUGEOT BUXY STD SP
06	5637	KRÜMMER/BOLZEN UNI M6x30mm
07	IM07016	KURBELWELLE PEUGEOT BUXY/SPEEDFIGHT STD TP
07	IM07016	KURBELWELLE PEUGEOT BUXY/SPEEDFIGHT STD TP

<b>Verzeichnis</b>	<b>Artikelnummer</b>	<b>Beschreibung</b>
07	IM07016	KURBELWELLE PEUGEOT BUXY/SPEEDFIGHT STD TP
07	IM07016	KURBELWELLE PEUGEOT BUXY/SPEEDFIGHT STD TP
07	88070	KURBELWELLE PEUGEOT SPF MECHANISCHE OELPOMPE E2
07	88007	KURBELWELLE PEUGEOT SPEEDFIGHT/ELEKTR. OELPUMPE E2
08	8932	KEIL FUR POLRAD SCOOTER 3x25x13 BUZZETTI
09	8847	LAGER NTN 6304 SCHMALL 20x52x12 (1)
09	3573	LAGER/WELLENDICHTRING SATZ PEUGEOT SCOOTER 6tl
09	3640	LAGER/WELLENDICHTRING SATZ PEU VERTIKAL E1 NTN 4t
10	4192	KOLBEN PEUGEOT SCOOTER 40.00mm BUXY/ZENITH SP
10	9913370	KOLBEN PEUGEOT 40.00mm STD TP
10	3563	KOLBEN METEOR PEUGEOT 39.88AB
10	3564	KOLBEN METEOR PEUGEOT 39.90CD
10	3565	KOLBEN METEOR PEUGEOT 39.94EF
12	7800	CLIP KOLBENBOLZEN 12mm (50)
13	Z25017	KOLBENBOLZEN 12 x 33.0mm YAMAHA/GARELLI
14	4191	KOLBENRINGSATZ PEUGEOT SCOOTERS 40mm
15	9921330	KOLBENBOLZEN LAGER 12x15x15 TP
16	8278	ZYLINDERDICHTSATZ PEUGEOT BUXY STD SP
16	AK0410	ZYLINDERDICHTSATZ PEUGEOT AC SCOOTER 50cc
16	AS0411	DICHTSATZ KOMPLETT PEUGEOT SPEEDFIGHT AC 50cc