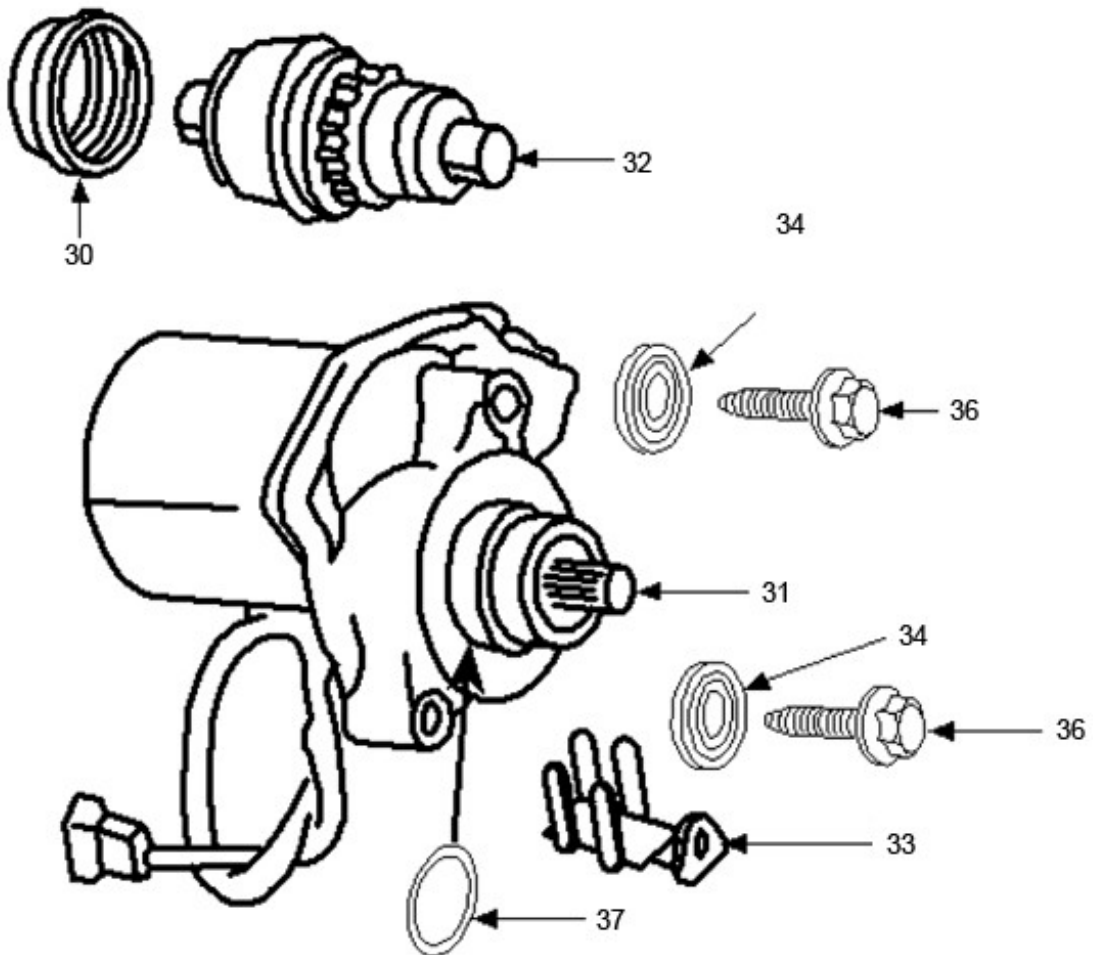


Marke MOTOR  
 Modell PEUGEOT  
 Ausführung VERTICAAL AC E2  
 g  
 Zeichnung STARTMOTOR (7125)

**MOKiX**



Verzeichnis	Artikelnummer	Beschreibung
31	7501	ANLASSER PEUGEOT/HONDA 10t
32	88545	ANLASSER GETRIEBE PEUGEOT SCOOTERS IMI (SP)
34	10314	UNTERLEGSCHIEBE M 6 ZINK 100st
36	89552	FLANSCH SCHRAUBEN SW10 M6x20 SILBER 10st