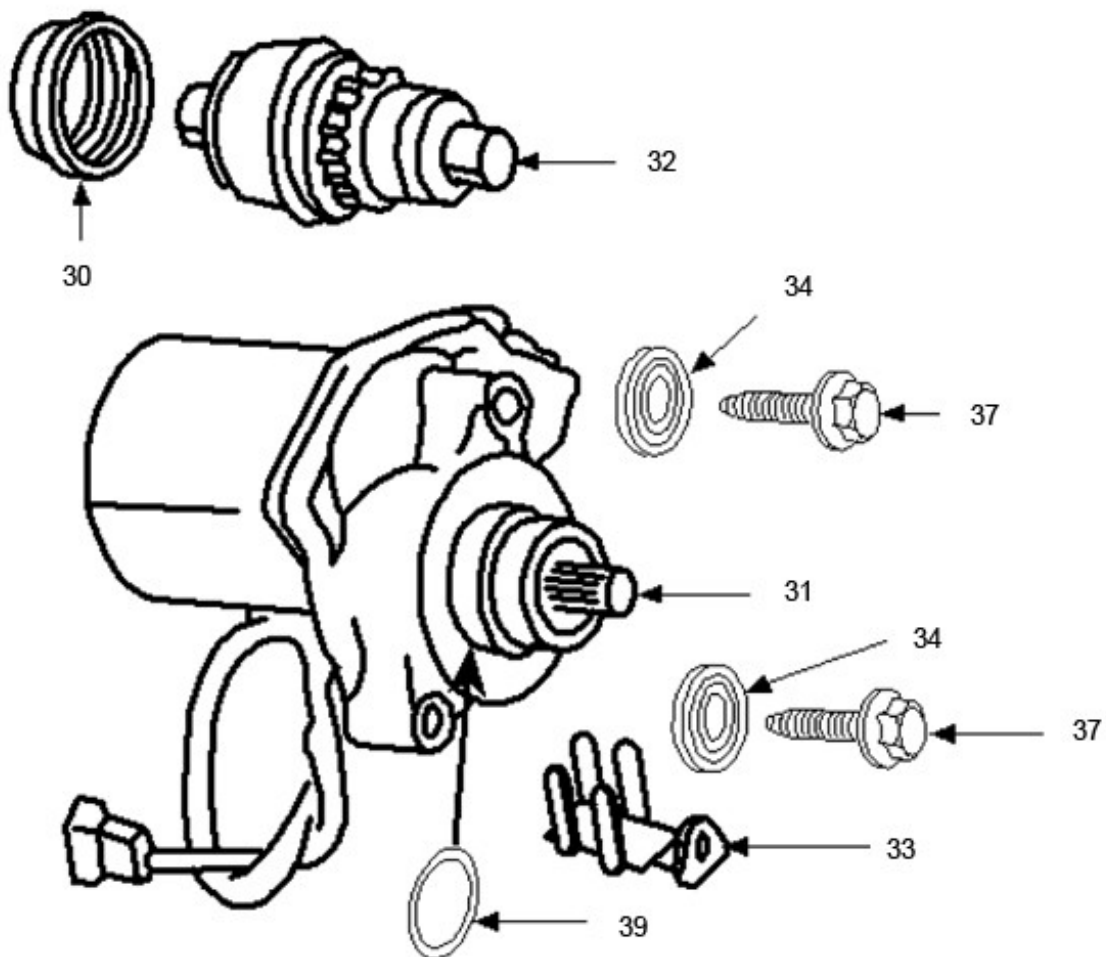


Marke MOTOR
 Modell PEUGEOT
 Ausführung VERTICAAL LC E2
 g

MOKiX

Zeichnung STARTMOTOR (7126)



Verzeichnis	Artikelnummer	Beschreibung
31	4946	ANLASSER PEUGEOT SPF/VIVA CITY/PIAGGIO 2T 11z
32	88545	ANLASSER GETRIEBE PEUGEOT SCOOTERS IMI (SP)
34	10314	UNTERLEGSCHIEBE M 6 ZINK 100st
37	89552	FLANSCH SCHRAUBEN SW10 M6x20 SILBER 10st