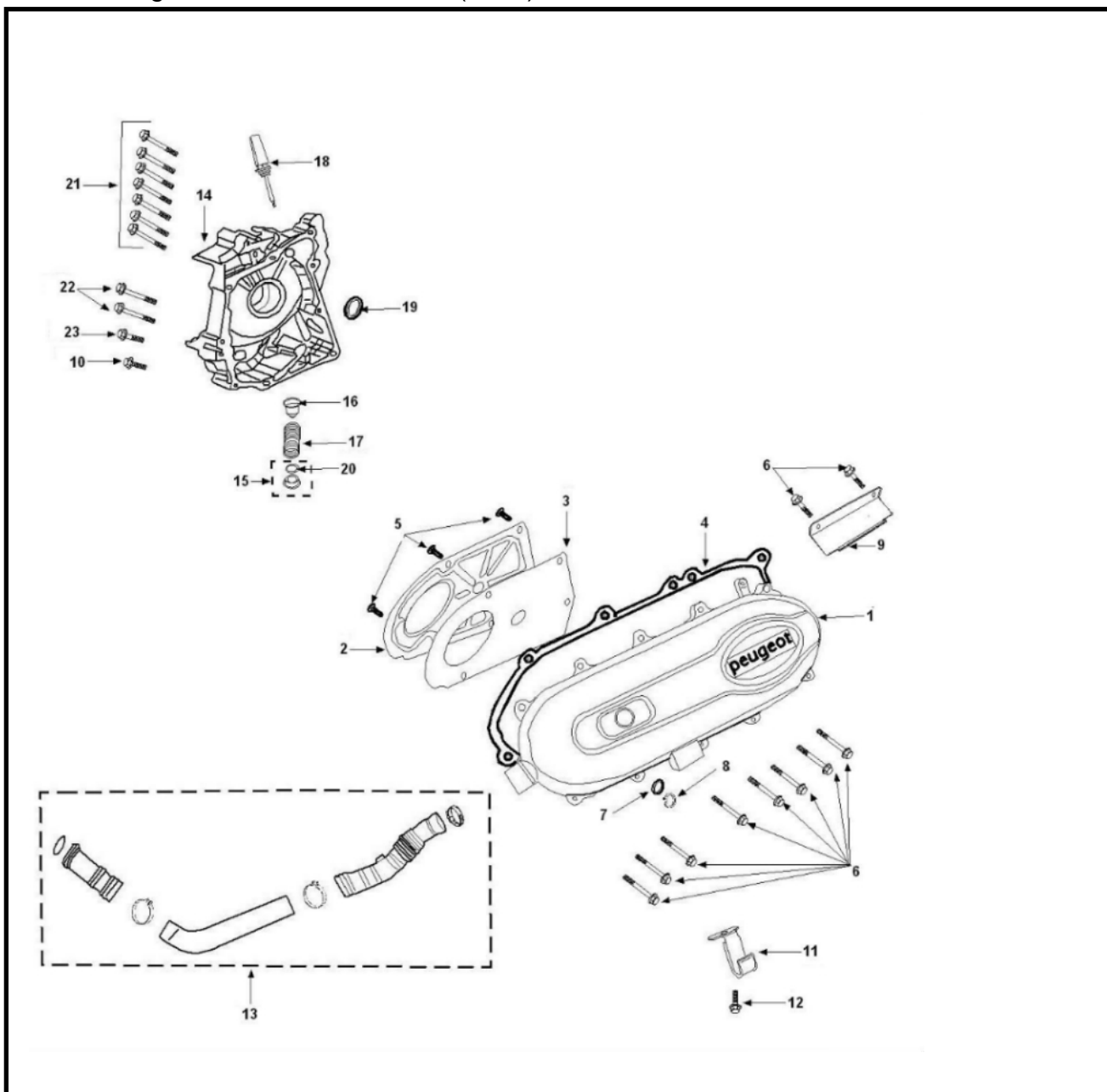


Marke MOTOR
 Modell PEUGEOT
 Ausführung TWEET 4T
 9

MOKiX

Zeichnung MK.GARTERDEKSEL (7633)



Verzeichnis	Artikelnummer	Beschreibung
01	11341-AMA-000	PEU/SYM L. CRANK CASE COVER
02	801596	PEUGEOT TWEET BLECH
03	801597	PEUGEOT TWEET DICHTUNG
04	91961	KUPPLUNGSDECKELDICHTUNG PEU/SYM 4T new engine (1)
05	726455	PEUGEOT TWEET SCHRAUBE 5x12
06	89559	FLANSCH SCHRAUBEN SW10 M6x35 SILBER 10st
07	801604	PEUGEOT SCHEIBE 14.2 - 21 - 2
08	10203	SEGERING AUSSEN 14mm 10st
09	802291	PEUGEOT TWEET BEFESTIGUNGLASCH
10	89551	FLANSCH SCHRAUBEN SW10 M6x15 SILBER 10st
11	802292	PEUGEOT TWEET BEFESTIGUNGLASCH
12	89559	FLANSCH SCHRAUBEN SW10 M6x35 SILBER 10st
13	802083	PEUGEOT TWEET LUFTEINLAß GETRIEBE DECKEL
14	802057	PEUGEOT TWEET ANTRIEBSGEHAUSEDECKEL RECHTS
15	801582	ÖL ABLAßBOLZEN SYM MIO / PEUGEOT 4T ORG

Verzeichnis	Artikelnummer	Beschreibung
16	90279	ÖLSIEB GY6 CHINA SCOOTER 50
17	32570	ÖLSIEB-FEDER CHINA 4T GY6/PEUGEOT/SYM 4T NT
18	90340	ÖLPEILSTAB CHINA 4T GY6 50cc SP
19	801589	WELLENDICHTRING 17 x 30 x 5 PEUGEOT/SYM NT RECHTS
20	35571	O-RING 30.8 x 3.2 CHINA 4T GY6 50 / PEUGEOT/SYM
21	801642	PEUGEOT TWEET BOLZEN 6x1.00-100
22	800137	PEUGEOT TWEET BOLZEN HM6x95
23	89557	FLANSCH SCHRAUBEN SW10 M6x30 SILBER 10st