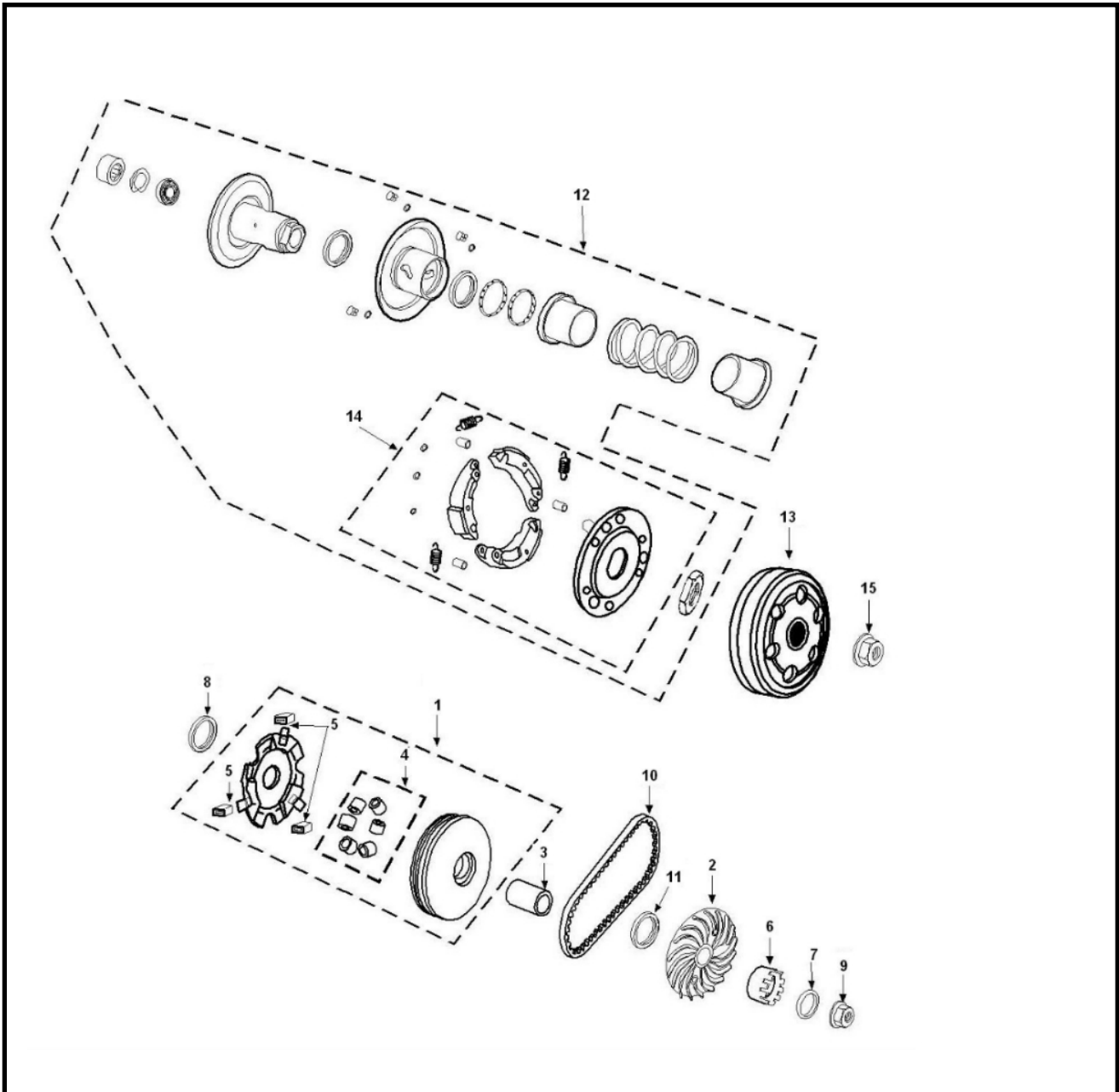


Marke MOTOR
 Modell PEUGEOT
 Ausführung TWEET 4T
 9

MOKiX

Zeichnung MM.KOPPELING VARIATEUR (7644)



Verzeichniss	Artikelnummer	Beschreibung
01	801606	PEUGEOT TWEET KUPPLUNG
02	92582	VARIO/LÜFTERSCHEIBE SYM MIO/PEU 4T ALUMINIUM
03	91173	VARIATOR-BUCHSE SYM MIO/PEUGEOT 4T 14x20x40 SUPERT
04	100420570	VARIO ROLLEN (6) 16x13 MKX 5.7gr
05	801612	VARIATOR-GLEITSTÜCKE PEUGEOT/SYM 4T 3St.
06	92270	KICKSTARTER-KLAUE PEUGEOT/SYM 4T SP
07	801614	PEUGEOT TWEET UNTERLEGSCHLEIFE 112x20x2.5
08	801615	WELLENDICHTRING 18.9x30x5 PEUGEOT/SYM NT LINKS
09	9801	VARIATOR MUTTER KYMCO/CHINA 4T GY6 M12x1.25
10	F969KV	KEILRIEMEN MKX 18.0x 783 MORINI
12	801620	KUPPLUNG PEUGEOT/SYM 4T SCOOTERS NM MOTOR ORG
13	4460	KUPPLUNGSGLOCKE PIAGGIO/KYMCO/HONDA 107mm SUPERTEC
14	90574	KUPPLUNGSBELÄGE PEUGEOT 4T NM/SYM MIO 50 STD
15	89872	POLRADMUTTER PIAGGIO/PEUGEOT/SYM 4T 10x1.25 (1)