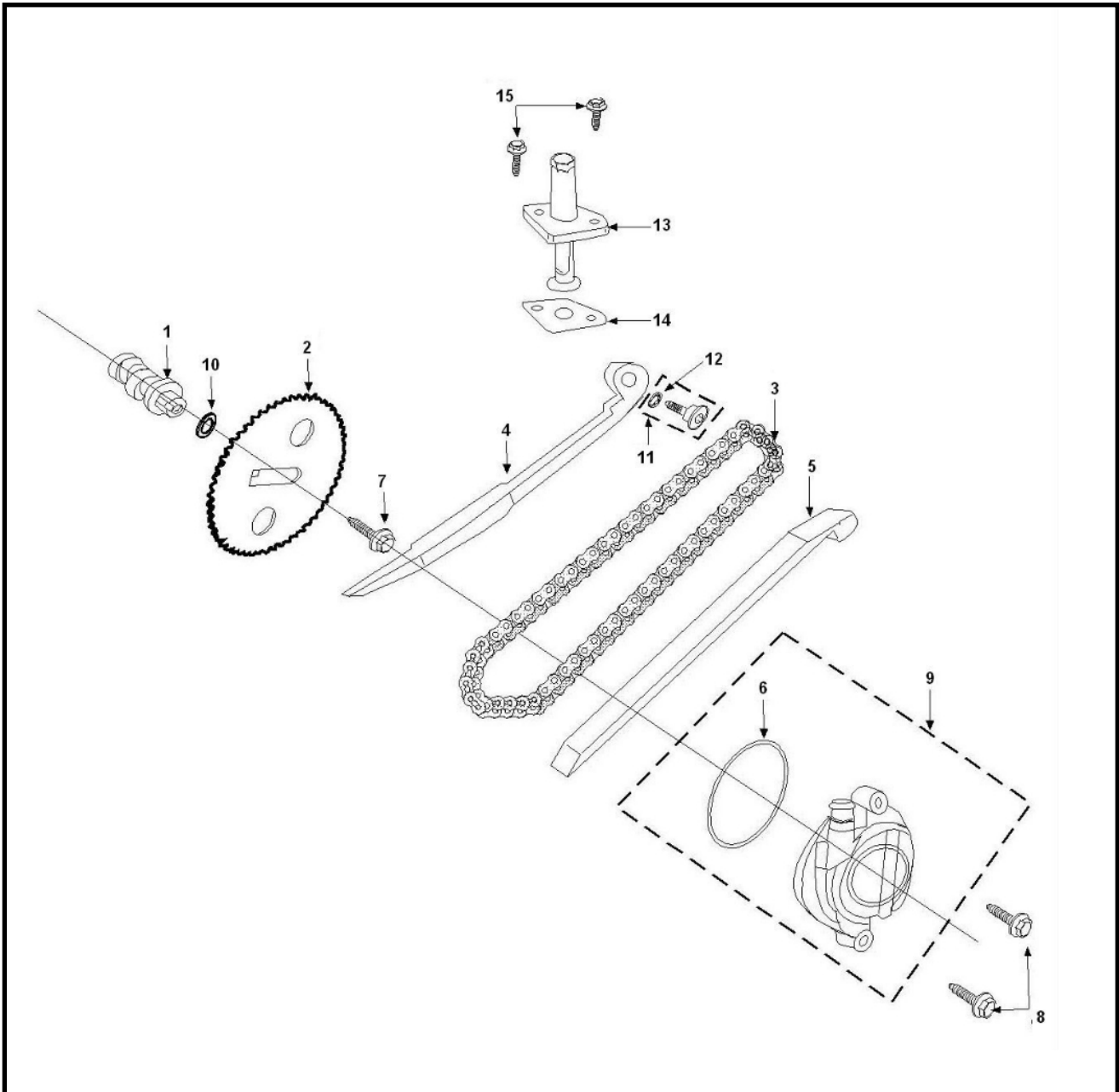


Marke MOTOR
 Modell PEUGEOT
 Ausführung TWEET 4T
 9

MOKiX

Zeichnung ME.NOKKENASKETTING (7646)



Verzeichnis	Artikelnummer	Beschreibung
01	801896	NOCKENWELLE SYM MIO/PEUGEOT TWEET ORG
02	14321-A1A-000	SYM/PEU PIGNON
03	801526	STEUERKETTE SYM MIO/PEUGEOT NT 39L ORG
04	89175	STEUERKETTE SCHIENE CHINA GY6 50 SPANNER
05	89174	STEUERKETTE SCHIENE CHINA GY6 50 VORNE
06	801529	PEUGEOT TWEET O-RING 67x2.5
07	10261	SCHRAUBE M 8x 16 ZINK 8.8 10st
08	89553	FLANSCH SCHRAUBEN SW10 M6x25 SILBER 10st
09	801560	PEUGEOT TWEET ZYLINDER KOPF COVER SYM MIO ORG
10	10315	UNTERLEGSCHIEBE M 8 ZINK 100st
11	801636	PEUGEOT TWEET BOLZEN
12	0/500.702.2013	zie 32568
13	801576	STEUERKETTENSPELLER PEUGEOT TWEET/SYM ORG
14	32567	STEUERKETTE DICHTUNG CHINA 4T GY6 50 (1)
15	89551	FLANSCH SCHRAUBEN SW10 M6x15 SILBER 10st