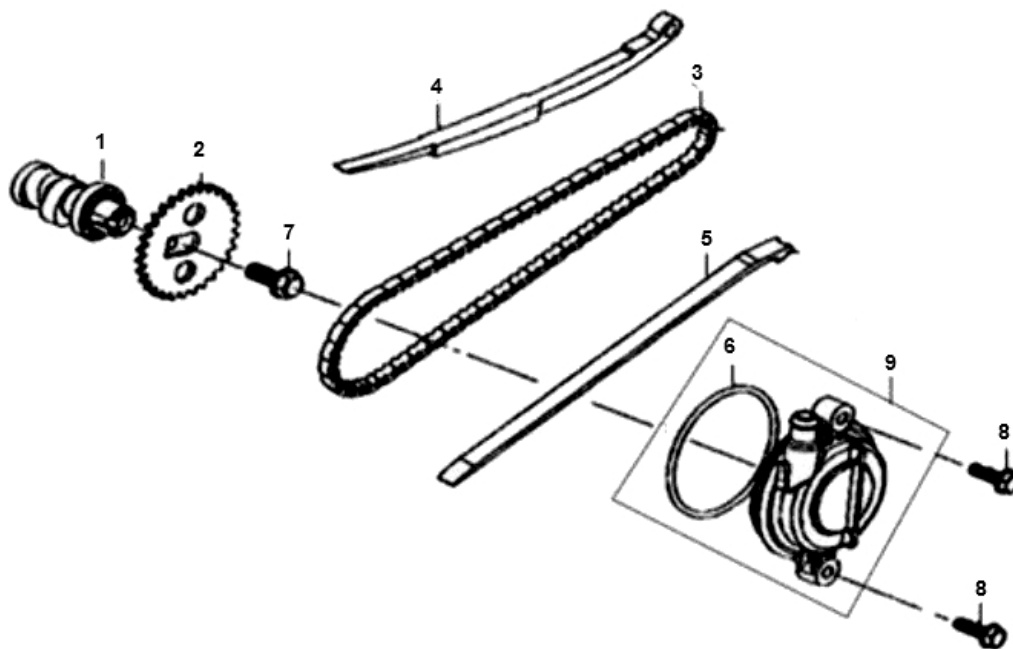


Marke MOTOR
 Modell Sym
 Ausführung FIDDLE II 50 AF05W-6 (NEW ENGINE) K9-L2
 g



Zeichnung 03.KETTING KETTINGSPANNER
 KETTINGGELEIDER.JPG (21239)



| Verzeichnis | Artikelnummer | Beschreibung |
|-------------|---------------|---|
| 01 | 801896 | NOCKENWELLE SYM MIO/PEUGEOT TWEET ORG |
| 02 | 14321-A1A-000 | SYM/PEU PIGNON |
| 03 | 801526 | STEUERKETTE SYM MIO/PEUGEOT NT 39L ORG |
| 04 | 89175 | STEUERKETTE SCHIENE CHINA GY6 50 SPANNER |
| 05 | 89174 | STEUERKETTE SCHIENE CHINA GY6 50 VORNE |
| 06 | 801529 | PEUGEOT TWEET O-RING 67x2.5 |
| 07 | 214816 | INBUS-SCHRAUBE M8x16 ZINK 12st |
| 08 | 89554 | FLANSCH MOTOR SCHRAUBEN SW 8 M6x15 SCHWARZ 10st |
| 09 | 801560 | PEUGEOT TWEET ZYLINDER KOPF COVER SYM MIO ORG |