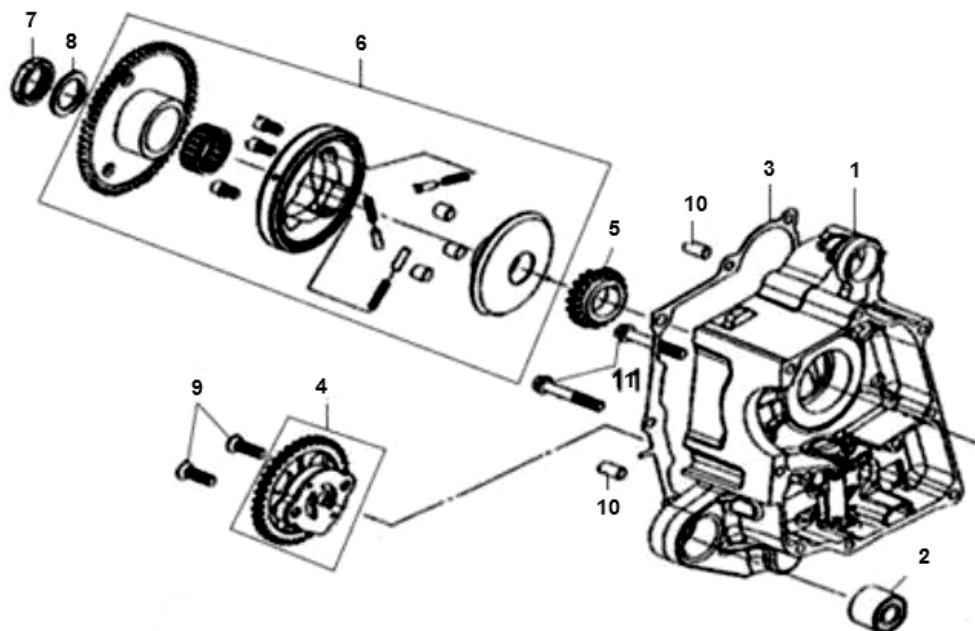


Marke MOTOR  
 Modell Sym  
 Ausführung FIDDLE II 50 AF05W-6 (NEW ENGINE) K9-L2  
 g  
 Zeichnung 04.OLIEPOMP (21240)

**MOKiX**



Verzeichnis	Artikelnummer	Beschreibung
02	32584	MOTORSILENTBLOCK CHINA/PEU/SYM 4T GY6 28x10x22mm
03	90289	DICHTSATZ KOMPLETT SYM MIO 4T
04	801566	PEUGEOT / SYM MIO 4T NT ÖLPUMPE ORG
05	801567	PEUGEOT TWEET ZAHNRAD ÖLPUMPE ORG
06	801899	STARTERKUPPLUNG PEU/SYM MIO 4T KOMPLETT ORG
06	91039	STARTERKUPPLUNG PEU/SYM 50 4T nt KY 125 + ZAHNRAD
07	801570	PEUGEOT TWEET MUTTER D20 ORG
08	801571	PEUGEOT TWEET UNTERLEGSCHIEBE 20.2x31x1.5
09	89556	FLANSCH MOTOR SCHRAUBEN SW 8 M6x25 SCHWARZ 10st
10	32769	MOTOR BUCHSE 8 x14 CHINA 4T GY6
11	89563	FLANSCH SCHRAUBEN SW10 M6x45 SILBER 10st