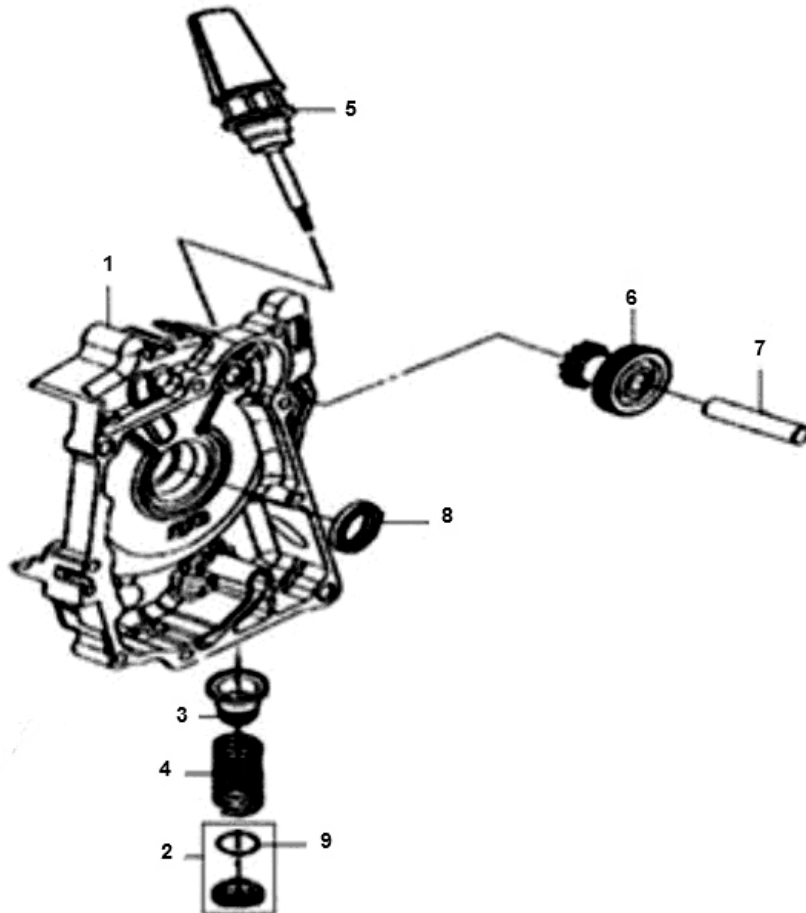


Marke MOTOR
 Modell Sym
 Ausführung FIDDLE II 50 AF05W-6 (NEW ENGINE) K9-L2
 g
 Zeichnung 06.OLIEFILTER (21242)



Verzeichnis	Artikelnummer	Beschreibung
02	801582	ÖL ABLAßBOLZEN SYM MIO / PEUGEOT 4T ORG
02	801582	ÖL ABLAßBOLZEN SYM MIO / PEUGEOT 4T ORG
03	90279	ÖLSIEB GY6 CHINA SCOOTER 50
04	32570	ÖLSIEB-FEDER CHINA 4T GY6/PEUGEOT/SYM 4T NT
05	801902	zie 90340
06	801586	ANLASSER RITZEL SYM/PEUGEOT 4T ORG
07	801588	PEUGEOT TWEET PIN
08	801589	WELLENDICHTRING 17 x 30 x 5 PEUGEOT/SYM NT RECHTS
09	801590	zie 35571