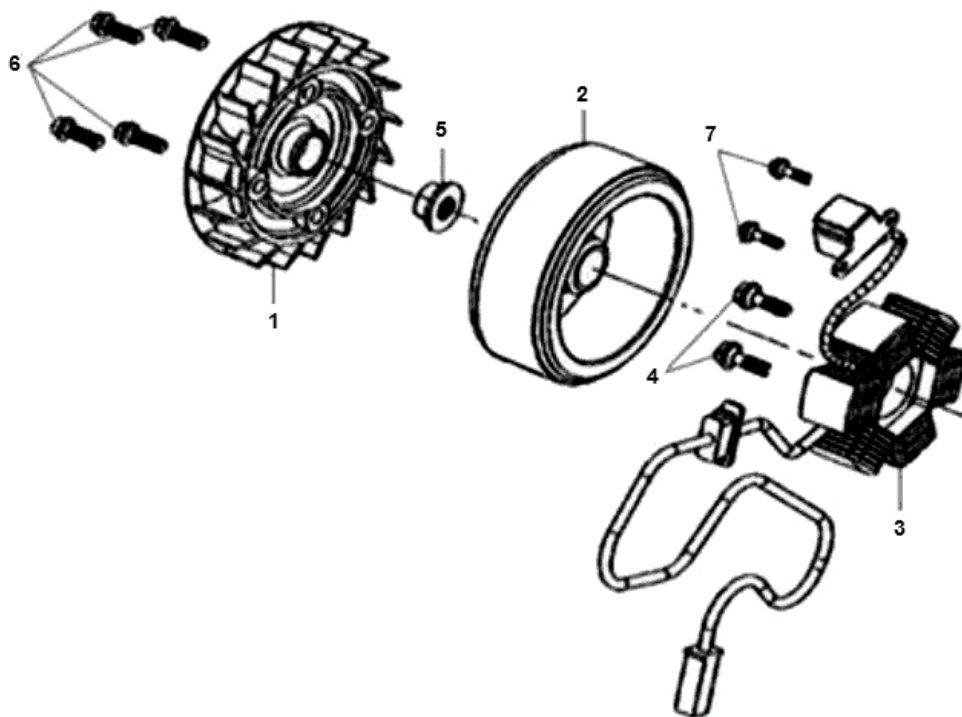


Marke MOTOR  
 Modell Sym  
 Ausführung FIDDLE II 50 AF05W-6 (NEW ENGINE) K9-L2  
 g  
 Zeichnung 07.ONTSTEKING KOELVIN (21243)



Verzeichnis	Artikelnummer	Beschreibung
01	801903	LÜFTERRAD PEUGEOT TWEET/SYM SYMPHONY ORG
02	801592	POLRAD PEUGEOT TWEET/SYM SYMPHONY ORG
03	90509	LICHTMACHINE SYM/PEUGEOT 4T MODELLEN ELEC
04	89552	FLANSCH SCHRAUBEN SW10 M6x20 SILBER 10st
05	89872	POLRADMUTTER PIAGGIO/PEUGEOT/SYM 4T 10x1.25 (1)
06	89551	FLANSCH SCHRAUBEN SW10 M6x15 SILBER 10st
07	89552	FLANSCH SCHRAUBEN SW10 M6x20 SILBER 10st