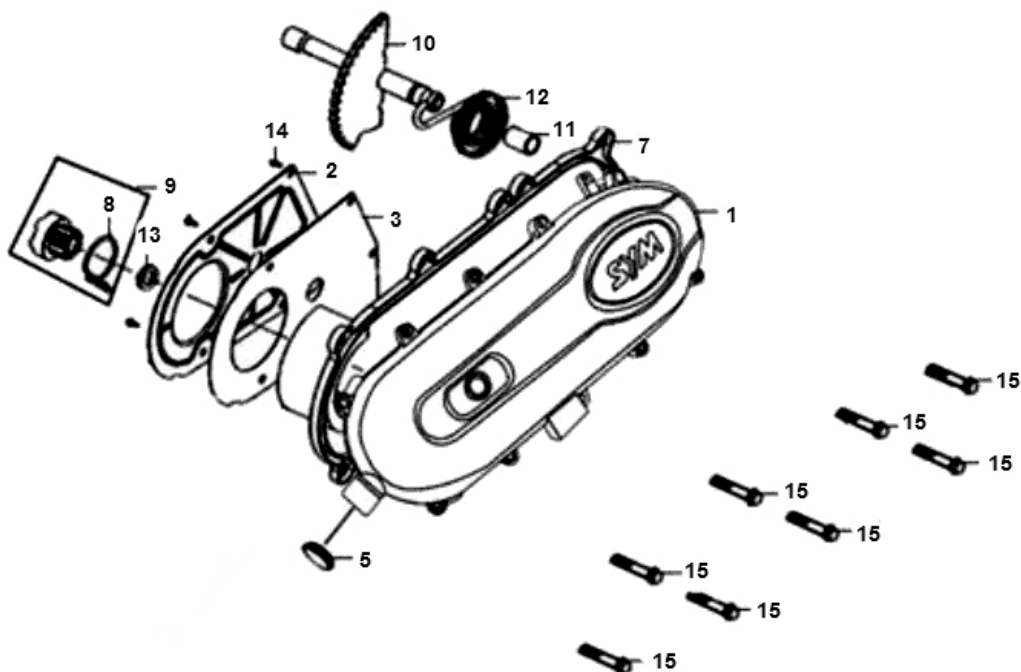


Marke MOTOR  
 Modell Sym  
 Ausführung FIDDLE II 50 AF05W-6 (NEW ENGINE) K9-L2  
 g  
 Zeichnung 08.CARTERDEKSEL LINKS (21244)



Verzeichnis	Artikelnummer	Beschreibung
01	11341-AWA-000	nicht im Programm
02	801596	PEUGEOT TWEET BLECH
03	801597	PEUGEOT TWEET DICHTUNG
05	11345-AWA-000	SYM FIDDLE 2 L.COVER DUCT
07	801598	zie 91961
08	91099	KICKSTARTER-ZAHNRAD FEDER SYM 4T/PEU 4T SCOOTER
09	801599	KICKSTARTER-ZAHNRAD SYM/PEUGEOT 4T
10	801600	KICKSTARTER-ACHSE SYM MIO/PEUGEOT 4T NM ORG
11	801601	PEUGEOT TWEET DISTANZSTUCK 21.3
12	801602	zie 89158
13	801603	PEUGEOT TWEET UNTERLEGSCHIEBE 10x18-1
14	726455	PEUGEOT TWEET SCHRAUBE 5x12
15	89559	FLANSCH SCHRAUBEN SW10 M6x35 SILBER 10st
15A	89559	FLANSCH SCHRAUBEN SW10 M6x35 SILBER 10st