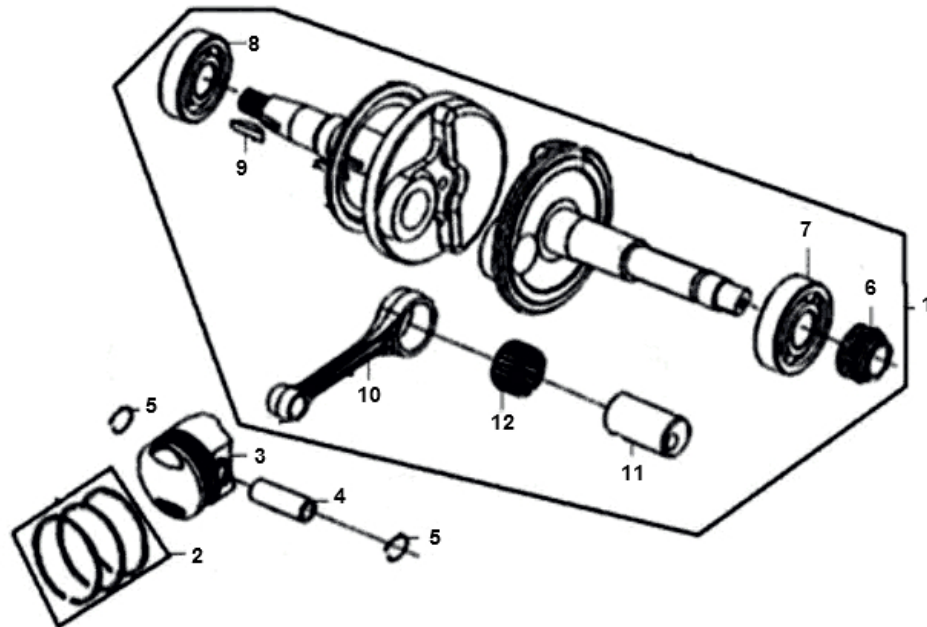


Marke MOTOR
 Modell Sym
 Ausführung FIDDLE II 50 AF05W-6 (NEW ENGINE) K9-L2
 g
 Zeichnung 13.KRUKAS (21249)



Verzeichnis	Artikelnummer	Beschreibung
01	89088	KURBELWELLE SYM MIO/ALLO/FIDDLE PEU SPF3/VIVA3 4T
02	801645	PEUGEOT TWEET KOLBENRING SATZ
03	801646	KOLBEN PEUGEOT/SYM 4T 37mm NUR KOLBEN ORG
04	801647	PEUGEOT TWEET/SYM MIO KOLBENBOLZEN
05	86629	CLIP KOLBENBOLZEN 10mm METEOR (2)
06	14311-A1A-300	SYM MIO KRUKAS TANDWIEL
07	8846	LAGER NTN 6204 SCHMAL 20-47-12 (1)
08	4212	LAGER SKF 6004 C3 20-42-12 (1)
09	89177	KEIL FUR POLRAD CHINA 4T GY6 3x2.45x12.4