

Marke MOTOR

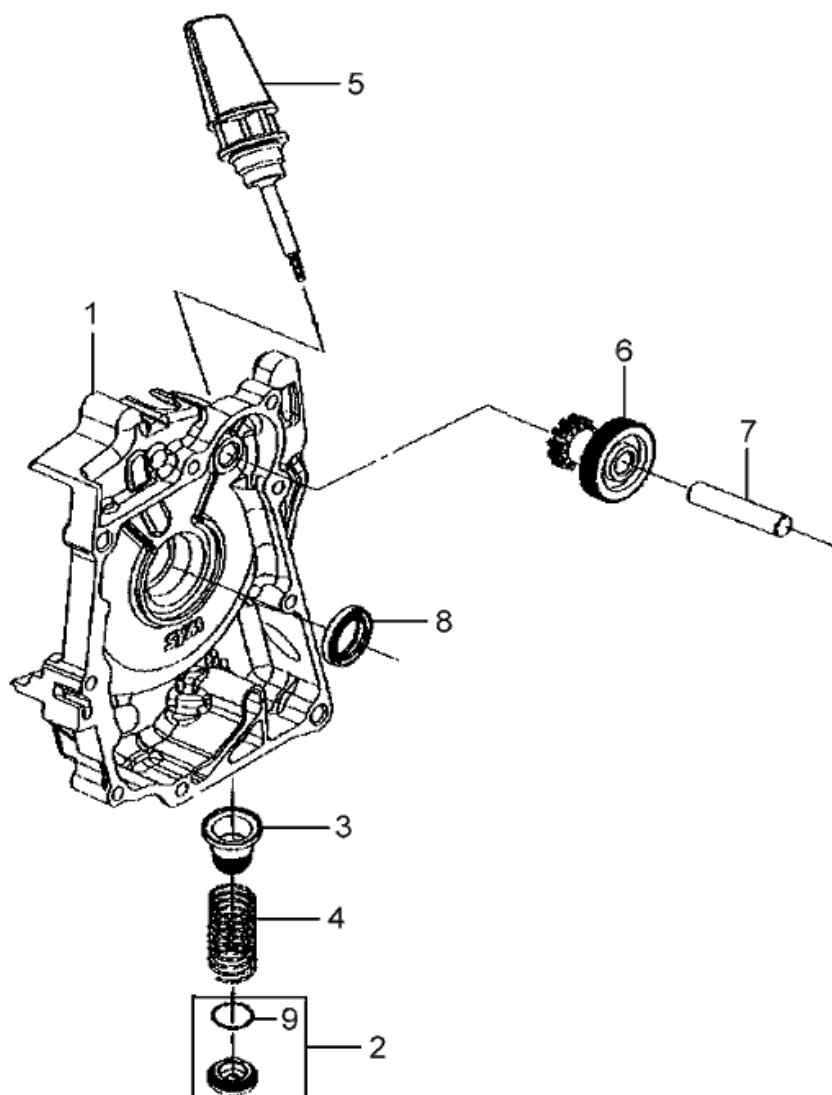
Modell Sym

Ausführung Mio

g

Zeichnung MF.PEILSTOK (10717)

**MOKiX**



Verzeichnis	Artikelnummer	Beschreibung
01	802057	PEUGEOT TWEET ANTRIEBSGEHAUSEDECKEL RECHTS
02	801582	ÖL ABLAßBOLZEN SYM MIO / PEUGEOT 4T ORG
03	90279	ÖLSIEB GY6 CHINA SCOOTER 50
04	32570	ÖLSIEB-FEDER CHINA 4T GY6/PEUGEOT/SYM 4T NT
05	90340	ÖLPEILSTAB CHINA 4T GY6 50cc SP
06	801586	ANLASSER RITZEL SYM/PEUGEOT 4T ORG
07	801588	PEUGEOT TWEET PIN
08	801589	WELLENDICHTRING 17 x 30 x 5 PEUGEOT/SYM NT RECHTS
09	35571	O-RING 30.8 x 3.2 CHINA 4T GY6 50 / PEUGEOT/SYM