

Marke MOTOR

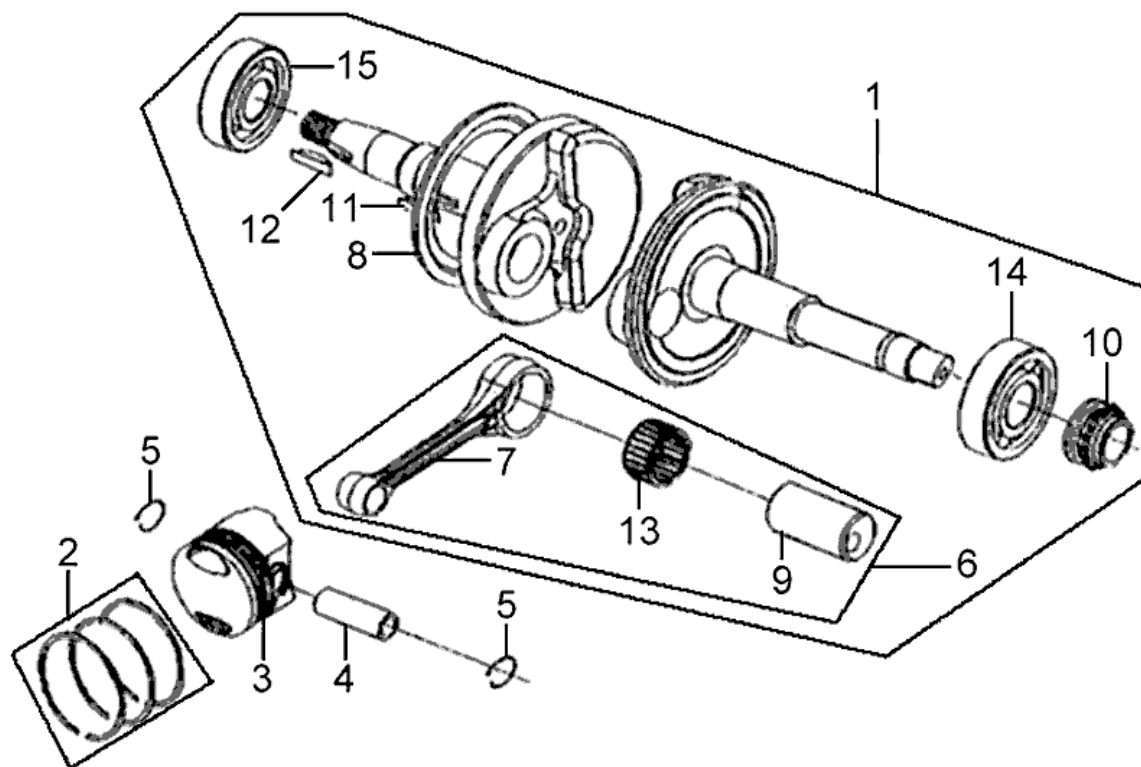
Modell Sym

Ausführung Mio

g

Zeichnung MK.KRUKAS (10720)

MOKiX



Verzeichnis	Artikelnummer	Beschreibung
01	89088	KURBELWELLE SYM MIO/ALLO/FIDDLE PEU SPF3/VIVA3 4T
02	801645	PEUGEOT TWEET KOLBENRING SATZ
03	801646	KOLBEN PEUGEOT/SYM 4T 37mm NUR KOLBEN ORG
04	801647	PEUGEOT TWEET/SYM MIO KOLBENBOLZEN
05	86629	CLIP KOLBENBOLZEN 10mm METEOR (2)
10	14311-A1A-300	SYM MIO KRUKAS TANDWIEL
11	89177	KEIL FUR POLRAD CHINA 4T GY6 3x2.45x12.4
12	89177	KEIL FUR POLRAD CHINA 4T GY6 3x2.45x12.4
14	8846	LAGER NTN 6204 SCHMAL 20-47-12 (1)
15	4211	LAGER NTN 6004 2RS 20-42-12 (1)