

Marke MOTOR

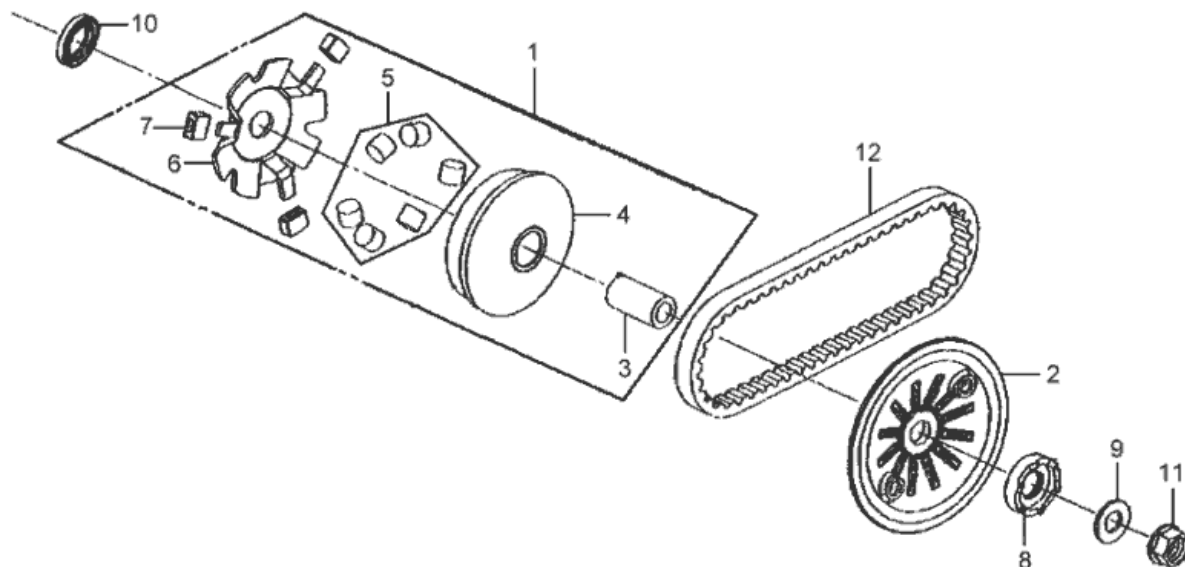
Modell Sym

Ausführung Mio

g

Zeichnung MI.VARIATEUR (10721)

**MOKIX**



Verzeichnis	Artikelnummer	Beschreibung
01	801606	PEUGEOT TWEET KUPPLUNG
01	89151	VARIATOR SATZ SYM MIO (NICHT STD AUSFUHRUNG) ST
01	92172	VARIATOR SATZ SYM MIO (STD AUSFUHRUNG) ST
02	92582	VARIO/LÜFTERSCHEIBE SYM MIO/PEU 4T ALUMINIUM
02	91374	VARIO/LÜFTERSCHEIBE SYM MIO/PEU 4T ALUMINIUM ST
02	92582	VARIO/LÜFTERSCHEIBE SYM MIO/PEU 4T ALUMINIUM
03	91173	VARIATOR-BUCHSE SYM MIO/PEUGEOT 4T 14x20x40 SUPERT
05	100420570	VARIO ROLLEN (6) 16x13 MKX 5.7gr
07	801612	VARIATOR-GLEITSTÜCKE PEUGEOT/SYM 4T 3St.
08	92270	KICKSTARTER-KLAUE PEUGEOT/SYM 4T SP
09	801614	PEUGEOT TWEET UNTERLEGSCHIEBE 112x20x2.5
10	801615	WELLENDICHTRING 18.9x30x5 PEUGEOT/SYM NT LINKS
11	9801	VARIATOR MUTTER KYMCO/CHINA 4T GY6 M12x1.25
12	4102	KEILRIEMEN 18 x 680 KYMCO FILLY/ SYM MIO
12	F901KV	KEILRIEMEN MKX 17.5x 680 CHINA/KYMCO 4T